



SENSOR RESERVOIR/ SENSOR PRECHAMBER

Ⓛ DE Gebrauchsanweisung | Ⓛ GB Instructions for use | Ⓛ FR Mode d'emploi
Ⓛ ES Instrucciones de uso | Ⓛ PT Instruções de utilização

INHALTSVERZEICHNIS

INDIKATION	3
ZWECKBESTIMMUNG	3
TECHNISCHE BESCHREIBUNG	3
ARBEITSWEISE	3
FUNKTIONSTESTS	4
IMPLANTATION	5
VORSICHTSMASSNAHMEN UND KONTRAINDIKATIONEN	5
FUNKTIONSSICHERHEIT	5
VERTRÄGLICHKEIT MIT DIAGNOSTISCHEN UND THERAPEUTISCHEN VERFAHREN	5
NEBENWIRKUNGEN	6
STERILISATION	6
HALTBARKEIT I LAGERUNG	6
PATIENTENPASS UND SD-KARTE	6
FORDERUNGEN DER AIMDD (RL 90/385/EWG) I CE-KENNZEICHNUNG	6
MEDIZINPRODUKTEBERATER	6

INDIKATION

Das *SENSOR RESERVOIR / SENSOR VORKAMMER* dient jeweils als Reservoir zur Liquorentnahme und Medikamentenapplikation bei der Behandlung des Hydrocephalus. Zusätzlich können die Reservoirs zur druckbasierten Funktionskontrolle des Shunt Systems eingesetzt werden.

ZWECKBESTIMMUNG

Das *SENSOR RESERVOIR / SENSOR VORKAMMER* dient der druckbasierten Funktionskontrolle von Shunt Systemen.

TECHNISCHE BESCHREIBUNG

Eine Möglichkeit zur Behandlung des Hydrocephalus ist die Implantation eines Shunt Systems, das die Ableitung des Liquor cerebrospinalis (CSF) aus den Hirnkammern in einen geeigneten Körperbereich (meist Bauchraum) gewährleistet. Ein solches Shunt System besteht aus mehreren Kathetern und einem Ventil. Zusätzlich kann ein *SENSOR RESERVOIR / SENSOR VORKAMMER* in das Shunt System integriert werden, wobei es die Funktionen wie ein herkömmliches Reservoir erfüllt: Es bietet die Möglichkeit, den intraventrikulären Druck zu messen, Medikamente zu injizieren und eine Ventulfunktionskontrolle durchzuführen.

Das stabile Titangehäuse der integrierten Messzelle verhindert ein mögliches Durchstechen des Bodens. Eine Punktion sollte möglichst senkrecht zur Reservoiroberfläche mit einer Kanüle von max. Ø 0,9 mm erfolgen. Es kann ohne Einschränkung 30 Mal punktiert werden. Das Volumen beträgt pro Pumpvorgang ca. 0,062 ml. Der Öffnungsdruck des Shunt Systems wird durch den Einsatz des *SENSOR RESERVOIR / SENSOR VORKAMMER* nicht erhöht.

Das *SENSOR RESERVOIR / SENSOR VORKAMMER* (Abb. 1) bietet darüber hinaus jeweils die Möglichkeit, eine nicht-invasive Funktionskontrolle des Shunt Systems durchzuführen: Hierfür ist das Wissen um den Druck im Reservoir und die Druckveränderungen von besonderem Interesse. Durch die Integration der

Messzelle in das Reservoir wird die Möglichkeit geschaffen, diese Drücke zu messen und aufzuzeichnen, um mit den daraus gewonnenen relativen Druckwerten Rückschlüsse auf die Funktionstüchtigkeit des Shunt Systems zu ziehen.

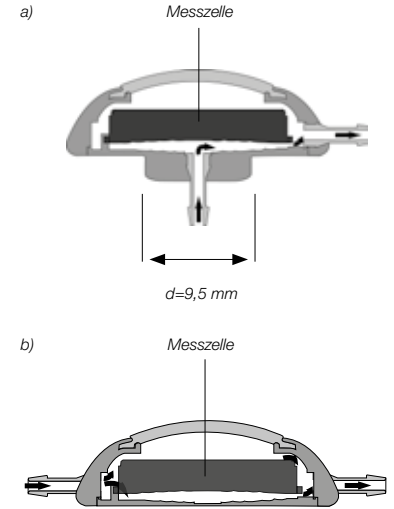


Abb. 1: Funktionsweise mit integrierter Messzelle
a) *SENSOR RESERVOIR*
b) *SENSOR VORKAMMER*

ARBEITSWEISE

Mithilfe des Lesegeräte Set für *SENSOR RESERVOIR / SENSOR VORKAMMER* (im Folgenden Lesegerät genannt) werden die Messdaten der Messzelle im *SENSOR RESERVOIR / SENSOR VORKAMMER* ausgelesen und angezeigt. Die Messdaten werden automatisch auf der SD-Karte gespeichert und können zu einem späteren Zeitpunkt ausgewertet werden. Aus dem relativen Verlauf des Liquordruckes im Shunt System können Rückschlüsse auf dessen Funktion gezogen werden. So kann sowohl eine Okklusion des Shunt Systems, als auch ein mechanischer Funktionsverlust von Ventilen nicht-invasiv erkannt, lokalisiert und bewertet werden.

Achtung: Die Betrachtung dieser relativen Druckwerte allein darf nicht als verlässliche Angabe des absoluten Hirndruckes gewertet werden. Zwar unterliegt die Druck-

messung im Lesegerät einer regelmäßigen Überwachung und erfüllt somit alle Kriterien einer kalibrierten Messung; dies ist aber für die implantierte Zelle nicht möglich.

Soll eine Revision des Shunt Systems auf Grundlage der aus dem Implantat mit integrierter Messzelle gewonnenen Daten erfolgen, ist es erforderlich, die Diagnose durch Kombination mit weiteren nicht-invasiven, aber auch interventionellen und radiologischen diagnostischen Methoden abzusichern (CT, MRT, Punktion oder eine andere Methode).



Abb. 2: Druckmessung mit dem Lesegerät für SENSOR RESERVOIR / SENSOR VORKAMMER

FUNKTIONSTESTS

Funktionstest vor der Implantation

Achtung: Vor der Implantation ist es unbedingt erforderlich, die Funktionsfähigkeit des Implantates zu überprüfen.

Mit dem Lesegerät und der zum Implantat zugehörigen SD-Karte wird überprüft, ob die Messzelle richtig angesprochen wird (siehe Gebrauchsanweisung *Lesegeräte Set für SENSOR RESERVOIR*). Sofern die Sensor-ID (individuelle Sensorzellenummer) vom Lesegerät erkannt wird, ist eine korrekte Auslesbarkeit von Messwerten gegeben. Das *SENSOR RESERVOIR / SENSOR VORKAMMER* sollte vor der Implantation auf Durchgängigkeit getestet werden. Durch Aspirieren von distal mit steriler Flüssigkeit kann die Durchlässigkeit überprüft werden.

Funktionstest nach der Implantation

Nach der Implantation sollte die Funktionsfähigkeit des Implantates mittels des Lesegerä-

rätes und der dazugehörigen SD-Karte erneut überprüft werden (s. Gebrauchsanweisung *Lesegeräte Set für SENSOR RESERVOIR*). Sofern die Kommunikation zwischen Messzelle und Lesegerät aufgebaut ist, lässt sich ein einfacher Plausibilitätstest durchführen, indem bei stabiler Patientenlage ein leichter Druck auf die Membran des *SENSOR RESERVOIR / SENSOR VORKAMMER* ausgeübt wird und sich die Druckerhöhung am Lesegerät ablesen lässt.

Die Messzelle ist kalibriert. Die korrekte Funktion ist unter Einhaltung der folgenden Bedingungen gewährleistet:

Temperaturbereich	20-39°C
Druckmessbereich (relativ)	-66,66 hPa -133,32 hPa (-50 - 100 mmHg)
Druckmessbereich (absolut)	800-1100 hPa

Warnhinweise:

Rückschluss auf Absolutdruck: Bei Patienten mit akuten oder chronischen Hirnerkrankungen oder Schädigungen (z.B. Schädelhirntraumen, Hirnblutungen, Hydrocephalus, Hirntumoren o.ä.) ist bei der Hirndruckmessung zu beachten, dass die Messzelle ausschließlich der Differenzdruckmessung (relative, zeitabhängige Veränderung von Liquordruckwerten) dient. Die über die Messzelle ermittelten Messwerte lassen keinen Rückschluss auf den Absolutdruck im Schädelinnenraum zu. Zur Bestimmung solcher Absolutdruckwerte muss eine transkutane Referenzdruckmessung durchgeführt werden.

Zu häufiges Pumpen: Durch häufiges Pumpen des *SENSOR RESERVOIR / SENSOR VORKAMMER* kann es zu einer übermäßigen Drainage und damit zu unphysiologischen Druckverhältnissen kommen. Der Patient sollte über diese Gefahr aufgeklärt werden.

Erhöhte Temperatur: Bei erhöhter Körpertemperatur des Patienten ist eine Funktionsbeeinträchtigung des Lesegerätes möglich (s. Gebrauchsanweisung *Lesegeräte Set für SENSOR RESERVOIR*). Im Auslesemodus kann es zu einem Temperaturanstieg im *SENSOR RESERVOIR / SENSOR VORKAMMER* kommen. Durch eine eingebaute Temperatursicherung wird die Messung bei 39°C gestoppt.

Hohe Druck- und Stoßbelastung: Bei hohen Druck- oder Stoßbelastungen durch Betätigungen des Patienten (Tauchen, Boxen, Fußball, etc.) sollte in Shunt Systemen kein *SENSOR RESERVOIR / SENSOR VORKAMMER* verwendet werden.

IMPLANTATION

Das *SENSOR RESERVOIR / SENSOR VORKAMMER* muss immer außerhalb der Schädelkalotte platziert werden. Bei der Implantation eines *SENSOR RESERVOIR* wird ein Bohrloch mit einem Durchmesser von 10 mm empfohlen. Das *SENSOR RESERVOIR / SENSOR VORKAMMER* sind für Katheter mit einem Innendurchmesser von ca. 1,2 mm und einem Außendurchmesser von ca. 2,5 mm ausgelegt. Der Ventrikelkatheter wird mithilfe eines Mandrins implantiert. Bei der Implantation der *SENSOR VORKAMMER* benötigt man zusätzlich einen Bohrlochumlenker, um den Ventrikelkatheter in den 90°-Winkel zu bringen. Nach Anschluss an das *SENSOR RESERVOIR / SENSOR VORKAMMER* ist der Katheter mit einer Ligatur zu sichern. Das *SENSOR RESERVOIR / SENSOR VORKAMMER* wird mit dem kompletten Shunt System verbunden. Bei der Implantation eines *SENSOR RESERVOIR / SENSOR VORKAMMER* ohne vorkonnectierten distalen Katheter ist darauf zu achten, dass der gewählte ableitende Katheter ebenfalls durch eine Ligatur gesichert wird. Wir empfehlen, in Kombination mit dem *SENSOR RESERVOIR / SENSOR VORKAMMER* ausschließlich Miethke-Produkte zu verwenden. Die Position des Ventrikelkatheters sollte nach der Operation durch ein CT oder MRT kontrolliert werden. Eine Kontrolle der Durchgängigkeit des gesamten Shunt Systems wird empfohlen.

Produkte, die bereits implantiert waren, dürfen weder bei dem gleichen noch bei einem anderen Patienten erneut implantiert werden.

VORSICHTSMASSNAHMEN UND KONTRAINDIKATIONEN

Nach der Implantation müssen die Patienten sorgfältig überwacht werden. Hautrötungen und Spannungen im Bereich des Drainagegewebes können ein Anzeichen von Infektionen

am Shunt System sein. Symptome wie Kopfschmerzen, Schwindelanfälle, geistige Verwirrtheit oder Erbrechen treten häufig bei einer Shunt dysfunktion auf. Diese Anzeichen, wie auch eine Leckage am Shunt System, erfordern den sofortigen Austausch der Shuntkomponente oder auch des gesamten Shunt Systems.

Die Implantation von Medizinprodukten ist kontraindiziert, sofern beim Patienten eine Infektion (z.B. Meningitis, Ventrikulitis, Peritonitis, Bakteriämie, Septikämie) oder der Verdacht auf eine Infektion in der von der Implantation betroffenen Körperregion vorliegt.

FUNKTIONSSICHERHEIT

Die Medizinprodukte sind konstruiert worden, um über lange Zeiträume präzise und zuverlässig zu arbeiten. Es kann jedoch keine Garantie dafür übernommen werden, dass die Medizinprodukte nicht aus technischen oder medizinischen Gründen ausgetauscht werden müssen. Das *SENSOR RESERVOIR / SENSOR VORKAMMER* sowie das gesamte Shunt System halten den während und nach der Operation auftretenden negativen und positiven Drücken bis zu 100 mmHg sicher stand. Bei einem Ausfall der Messzelle arbeitet das *SENSOR RESERVOIR / SENSOR VORKAMMER* wie ein konventionelles Bohrlochreservoir bzw. eine konventionelle Vorkammer ohne Einschränkungen. Eine zusätzliche Gefahr geht von der integrierten Messzelle nicht aus. Die Medizinprodukte sind stets trocken und sauber zu lagern.

VERTRÄGLICHKEIT MIT DIAGNOSTISCHEN UND THERAPEUTISCHEN VERFAHREN

Das *SENSOR RESERVOIR / SENSOR VORKAMMER* wie auch - wenn vorhanden - der distale Katheter bestehen aus den nicht magnetischen Werkstoffen PEEK, Titan und Silikon. MR- und CT-Untersuchungen können bis zu einer Feldstärke von 3 Tesla ohne Beeinträchtigung durchgeführt werden. Bei MR-Untersuchungen können Artefakte auftreten. Das *SENSOR RESERVOIR / SENSOR VORKAMMER* sind MR verträglich. Die mitgelieferten Katheter sind MR sicher.

Warnhinweise:

Der Einsatz von Energie abgebenden Geräten wie Defibrillatoren und HF-Geräten kann zum Ausfall der Messzelle führen!

Im Falle, dass elektrischer Strom aus einer externen Quelle durch den Körper geleitet wird, könnte die Messzelle beschädigt werden.

Die Anwendung von Strahlentherapie sowie Radionukliduntersuchungen beim Patienten können zum Ausfall der Messzelle führen.

Bei therapeutischen Ultraschalluntersuchungen besteht die Gefahr einer unbeachteten Konzentration des Ultraschallfeldes und somit die Gefahr einer Verletzung des Patienten.

NEBENWIRKUNGEN

Bei der Hydrocephalustherapie mit Shunt Systemen können, wie in der Literatur beschrieben, folgende Komplikationen auftreten: Infektionen, Verstopfungen durch Eiweiß und/oder Blut im Liquor, Über- /Unterdrainage oder in sehr seltenen Fällen Geräuschentwicklungen. Durch heftige Stöße von außen (Unfall, Sturz, etc.) kann die Integrität des Shunt Systems gefährdet werden.

STERILISATION

Die Produkte werden unter strenger Kontrolle sterilisiert. Durch die Doppel-Verpackung in Steriltüten ist eine fünfjährige Sterilität gewährleistet. Das jeweilige Verfallsdatum ist auf der Verpackung angegeben. Bei Beschädigung der Verpackung dürfen die Produkte auf keinen Fall verwendet werden. Für die Funktionssicherheit von resterilisierten Produkten kann keine Garantie übernommen werden.

HALTBARKEIT I LAGERUNG

Die Funktionstüchtigkeit (Lebensdauer) der im *SENSOR RESERVOIR / SENSOR VORKAMMER* eingebauten Messzelle wird vom Hersteller für drei Jahre garantiert. Das Haltbarkeitsdatum ist auf der Verpackung zu finden. Die

Funktion des *SENSOR RESERVOIR / SENSOR VORKAMMER* als reines Bohrlochreservoir oder Vorkammer wird durch die Messzelle nicht beeinflusst und bleibt für mehr als drei Jahre sicher erhalten.

Temperaturbereich bei Lagerung	0°C-50°C
Druckbereich bei Lagerung	800hPa-1100hPa

PATIENTENPASS UND SD-KARTE

Der behandelnde Arzt ist angehalten, den Patientenpass vollständig auszufüllen. Zusätzlich zum Patientenpass erhält der Patient eine SD-Karte, auf welcher alle individuellen Informationen über das Implantat gespeichert sind. Bei Verlust der SD-Karte kann diese unter Angabe der Seriennummer der SD-Karte nachbestellt werden.

FORDERUNGEN DER AIMDD (RL 90/385/EWG) I CE-KENNZEICHNUNG

Die Medizinprodukterichtlinie fordert die umfassende Dokumentation des Verbleibs von medizinischen Produkten, die am Menschen zur Anwendung kommen. Die individuelle Kennnummer des implantierten Ventils sollte aus diesem Grunde in der Krankenakte und im Patientenpass des Patienten vermerkt werden, um eine lückenlose Rückverfolgbarkeit zu gewährleisten. Die Genehmigung zum Anbringen der CE-Kennzeichnung für aktive implantierbare medizinische Geräte (nach Richtlinie 90/385/EWG) erfolgte erstmals im Jahr 2011.

MEDIZINPRODUKTEBERATER

Die Christoph Miethke GmbH & Co. KG benennt entsprechend den Forderungen der Medizinprodukterichtlinie AIMDD (RL 90/385/EWG) Medizinprodukteberater, die Ansprechpartner für alle produktrelevanten Fragen sind:

- Dipl.-Ing. Christoph Miethke
- Dipl.-Ing. Roland Schulz
- Michaela Funk-Neubarth

Die Kontaktdaten sind auf der Rückseite dieser Gebrauchsanweisung aufgeführt.

CONTENTS

INDICATION	8
INTENDED PURPOSE	8
TECHNICAL DESCRIPTION	8
MODE OF OPERATION	8
FUNCTIONAL TESTS	9
IMPLANTATION	10
PRECAUTIONS AND CONTRAINDICATIONS	10
FUNCTIONAL SAFETY	10
COMPATIBILITY WITH DIAGNOSTIC AND THERAPEUTIC PROCEDURES	10
SIDE EFFECTS	11
STERILISATION	11
SHELF LIFE I STORAGE	11
PATIENT PASSPORT AND SD CARD	11
REQUIREMENTS OF THE AIMDD DIRECTIVE (90/385/EEC) I CE MARK	11
MEDICAL DEVICES CONSULTANT	11

INDICATION

The *SENSOR RESERVOIR / SENSOR PRECHAMBER* serves as a reservoir to remove cerebrospinal fluid (CSF) and administer medication in the treatment of hydrocephalus. In addition, the reservoirs can be used for the pressure-based functional control of the shunt system.

INTENDED PURPOSE

The *SENSOR RESERVOIR / SENSOR PRECHAMBER* is used for the pressure-based functional control of shunt system.

TECHNICAL DESCRIPTION

One option in the treatment of hydrocephalus is the implantation of a shunt system, which facilitates the drainage of the cerebrospinal fluid from the ventricles into a suitable part of the body (typically the abdominal area). Such a shunt system consists of multiple catheters and a valve. In addition, a *SENSOR RESERVOIR / SENSOR PRECHAMBER* can be integrated into the shunt system, thus fulfilling the function of a conventional reservoir, i.e. it offers the opportunity to measure intraventricular pressure, to inject drugs and to control the functioning of the valve.

The robust titanium housing of the integrated measuring cell prevents any accidental puncturing of the base. Taps should be performed perpendicular to the reservoir surface with a cannula of max. Ø 0.9 mm. 30 taps are possible without any restrictions. The volume per pump procedure is approx. 0.062 ml. The use of the *SENSOR RESERVOIR / SENSOR PRECHAMBER* does not increase the opening pressure of the shunt system.

In addition, the *SENSOR RESERVOIR / SENSOR PRECHAMBER* (Fig. 1) offers the option of performing a non-invasive functional control of the shunt system. To this end, knowledge of the pressure inside the reservoir and of pressure changes is of particular interest. Integrating the measuring cell into the reservoir makes it possible to measure and record these pressures; the relative pressure readings thus gained can then be used to draw conclusions as to the proper functioning of the shunt system.

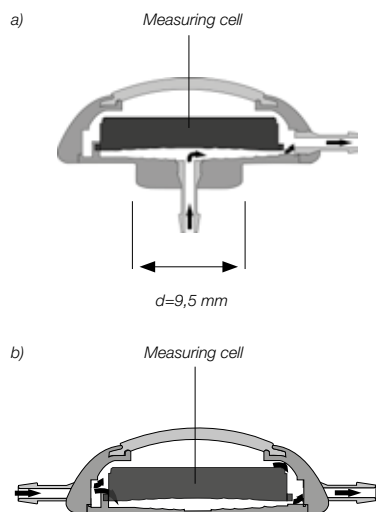


Fig. 1: Functional principle with integral measuring cell
 a) *SENSOR RESERVOIR*
 b) *SENSOR PRECHAMBER*

MODE OF OPERATION

With the reader unit set for the *SENSOR RESERVOIR / SENSOR PRECHAMBER* (henceforth referred to as "reader unit"), measured data from the measuring cell in the *SENSOR RESERVOIR / SENSOR PRECHAMBER* are read and displayed. Measured data are automatically stored on the SD card for later evaluation. The relative behaviour of the CSF pressure in the shunt system can provide information about its function. This permits the non-invasive detection, localisation and evaluation of an occlusion within the shunt system as well as a mechanical loss of function.

Caution: Looking at these relative pressure readings in isolation cannot be taken as reliable data for absolute brain pressure. Even though the pressure metering in the reader unit is monitored regularly, thus complying with all criteria of calibrated assessment, the same is not possible for the implanted cell.

If the shunt system is to be revised on the basis of data gained from the implant with integrated measuring cell, the diagnosis must be

confirmed through combination with other non-invasive, but also interventional and radiological diagnostic methods (CT, MRI, tap or another method).



Fig. 2: Measuring pressure with the *SENSOR RESERVOIR / SENSOR PRECHAMBER* reader unit

FUNCTIONAL TESTS

Functional test prior to implantation
Caution: The functionality of the implant must be tested prior to implantation.

The reader unit and the SD card associated with the implant are used to test whether the measuring cell can be addressed correctly (see instructions for use for the *SENSOR RESERVOIR* reader unit set). If the sensor ID (individual sensor cell number) is recognised by the reader unit, measured data can be read correctly. The *SENSOR RESERVOIR / SENSOR PRECHAMBER* should be checked for patency prior to implantation. Patency can be checked by aspiration of a sterile fluid from the distal end.

Post-implantation functional test

After implantation, the functionality of the implant should be checked once again with the aid of the reader unit and the associated SD card (see instructions for use for the *Reader Unit Set for SENSOR RESERVOIR*). If communication between the measuring cell and the reader unit is established, a simple plausibility test can be performed with the patient in a stable position: slight pressure is exerted on the membrane of the *SENSOR RESERVOIR / SENSOR PRECHAMBER* and the increase in pressure displayed on the reader unit.

The measuring cell is calibrated. Its correct functioning is guaranteed under the following conditions:

Temperature range	20-39°C
Pressure measuring range (relative)	-66,66 hPa -133,32 hPa (-50 - 100 mmHg)
Pressure measuring range (absolute)	800-1100 hPa

Warning notices:

Conclusions about absolute pressure: In patients with acute or chronic brain disorders or injuries (e.g. craniocerebral trauma, cerebral haemorrhage, hydrocephalus, brain tumours, etc.), please note that the measuring cell can only be used to obtain differential pressure measurements (relative, time-dependent changes in CSF values) when taking cerebral pressure readings. The readings taken by the measuring cell do not permit conclusions as to the absolute pressure within the cranial cavity. To determine such absolute pressure values, reference pressure has to be assessed transcutaneously.

Excessive pumping: Frequent pumping of the *SENSOR RESERVOIR / SENSOR PRECHAMBER* can result in excessive drainage, thus leading to non-physiological pressure ratios. The patient should be informed about this risk.

Raised temperature: If the patient has a raised temperature, functional impairment of the reader unit may occur (see instructions for use for the *Reader Unit Set for SENSOR RESERVOIR*). In readout mode, a rise in temperature in the *SENSOR RESERVOIR / SENSOR PRECHAMBER* may result. An integrated temperature safety device stops measurements at 39 °C.

High pressure and shock load: If high pressure or physical shocks are likely from patient activities (diving, boxing, football, etc.), a *SENSOR RESERVOIR / SENSOR PRECHAMBER* should not be used in shunt systems.

IMPLANTATION

The *SENSOR RESERVOIR / SENSOR PRECHAMBER* must always be placed outside of the skullcap. A burr hole with a diameter of 10 mm is recommended for the implantation of a *SENSOR RESERVOIR*. The *SENSOR RESERVOIR / SENSOR PRECHAMBER* is designed for use with catheters with an internal diameter of approx. 1.2 mm and an external one of approx. 2.5 mm. The ventricular catheter is implanted with the help of a mandrel. The implantation of the *SENSOR PRECHAMBER* also requires a burr hole deflector to orient the ventricular catheter at a 90° angle. After connection to the *SENSOR RESERVOIR / SENSOR PRECHAMBER*, the catheter must be secured using a ligature. The *SENSOR RESERVOIR / SENSOR PRECHAMBER* is connected to the complete shunt system. When implanting a *SENSOR RESERVOIR / SENSOR PRECHAMBER* without a distal catheter, care should be taken to ensure that the chosen drainage catheter is also secured using a ligature. We recommend only to use Miethke products in combination with the *SENSOR RESERVOIR / SENSOR PRECHAMBER*. The position of the ventricular catheter should be checked after the procedure by CRT or MRI. It is recommended to check the entire shunt system for patency.

Products that have previously been implanted must not subsequently be reimplanted into the same or another patient.

PRECAUTIONS AND CONTRAINDICATIONS

Patients must be carefully monitored after implantation. Reddening of skin or tightness in the area of the drained tissue may be indications of infections at the shunt system. Symptoms such as headache, dizziness, confusion or vomiting often occur in conjunction with shunt dysfunction. These symptoms and a leakage within the shunt system require the immediate replacement of the affected shunt component or the entire shunt system.

The implantation of medical devices is contraindicated if the patient has an infection or suspected infection (e.g. meningitis, ventriculitis, peritonitis, bacteraemia, septicaemia) in the region affected by the implantation.

FUNCTIONAL SAFETY

These medical devices are constructed in such a way as to ensure their precise and reliable operation over long periods of time. However, no guarantee can be given that these medical devices may not require replacement for medical or technical reasons. The *SENSOR RESERVOIR / SENSOR PRECHAMBER* as well as the entire shunt system are safely able to resist positive and negative pressures up to 100 mmHg during and after the procedure. If the measuring cell fails, the *SENSOR RESERVOIR / SENSOR PRECHAMBER* continues to function as a conventional burr hole reservoir or respectively prechamber, without any limitation. The integrated measuring cell poses no additional risk. These medical devices have to be stored in a clean and dry environment at all times.

COMPATIBILITY WITH DIAGNOSTIC AND THERAPEUTIC PROCEDURES

The *SENSOR RESERVOIR / SENSOR PRECHAMBER* and the distal catheter (if present) are made from the non-magnetic substances PEEK, titanium and silicone. MRI or CT scans can be performed without impairment up to a field strength of 3 tesla. Artefacts can occur in MRI scans. The *SENSOR RESERVOIR / SENSOR PRECHAMBER* are MRI Conditional. The catheters supplied with the product are MRI Safe.

Warning notices:

The use of energy-emitting devices such as defibrillators and HF devices can cause the measuring cell to fail!

In cases where an electrical current from an external source comes into contact with the body, the measuring cell can sustain damage.

The use of radiation therapy and radionuclide patient imaging procedures can cause the measuring cell to fail.

During therapeutic ultrasound procedures, there is a risk of the concentration of the ultrasound field being unintentionally increased and thus injuring the patient.

SIDE EFFECTS

In the treatment of hydrocephalus with shunts, the following complications may arise (as described in the literature): Infections, blockages caused by protein and/or blood in the cerebrospinal fluid, over/under drainage or in very rare cases noise development. Violent shocks for the outside (accident, fall) may put the integrity of the shunt system at risk.

STERILISATION

The products are sterilised under strictly controlled conditions. The double wrapping in sterile bags ensures sterility for a five-year period. The expiry date is printed on the wrapping of each individual product. If the packaging is damaged, the product must not be used in any circumstances. No guarantee can be given for the functional safety and reliability of resterilised products.

SHELF LIFE | STORAGE

The manufacturer guarantees the functionality (lifetime) of the measuring cell integrated into the *SENSOR RESERVOIR / SENSOR PRECHAMBER* for three years. The expiry date is printed on the package. The function of the *SENSOR RESERVOIR / SENSOR PRECHAMBER* as a pure burrhole reservoir or prechamber is not influenced by the measuring cell and continues safely for more than three years.

Temperature range for storage	0°C-50°C
Pressure range for storage	800hPa-1100hPa

PATIENT CARD AND SD CARD

The treating physician is encouraged to fill in the complete patient card. In addition to the patient card, the patient is given an SD card on which all individual data about the implant are stored. If the SD card is lost, it can be reordered by specifying the serial number of the SD card.

REQUIREMENTS OF THE AIMDD DIRECTIVE (90/385/EEC) | CE MARK

The Medical Device Directive requires the comprehensive documentation of the whereabouts of medical devices used in humans. The individual identification number of the implanted valve should therefore be recorded in the patient's medical records and patient card to ensure complete traceability. Approval for marking with the CE mark for active implantable medical devices (in accordance with Directive 90/385/EEC) was granted for the first time in 2011.

MEDICAL DEVICES CONSULTANT

In compliance with the AIMDD directive (90/385/EEC), Christoph Miethke GmbH & Co. KG has nominated medical product consultants as contacts for all product-related questions:

Dipl.-Ing. Christoph Miethke
Dipl.-Ing. Roland Schulz
Michaela Funk-Neubarth

Contact details can be found on the reverse of these instructions for use.

TABLE DES MATIÈRES

INDICATION	13
CONFORMITÉ D'UTILISATION	13
DESCRIPTION TECHNIQUE	13
MODE OPÉRATOIRE	13
TESTS FONCTIONNELS	14
IMPLANTATION	15
MESURES DE PRÉCAUTION ET CONTRE-INDICATIONS	15
SÉCURITÉ DE FONCTIONNEMENT	15
COMPATIBILITÉ AVEC LES PROCÉDURES DIAGNOSTIQUES ET THÉRAPEUTIQUES	16
EFFETS SECONDAIRES	16
STÉRILISATION	16
DURÉE DE CONSERVATION I STOCKAGE	16
CARTE DU PATIENT ET CARTE SD	16
EXIGENCES DE LA DIRECTIVE AIMDD (90/385/CEE) I MARQUAGE CE	17
CONSEILS EN PRODUITS MÉDICAUX	17

INDICATION

Le *SENSOR RESERVOIR / SENSOR PRECHAMBER* servent de réservoirs de prélèvement de liquide et d'application de médicaments lors du traitement de l'hydrocéphalie. En outre ces réservoirs peuvent servir à contrôler, sur la base de la pression mesurée, le fonctionnement du système de dérivation.

CONFORMITÉ D'UTILISATION

Le *SENSOR RESERVOIR / SENSOR PRECHAMBER* sert au contrôle du fonctionnement, basé sur la pression, de systèmes de shuntage.

DESCRIPTION TECHNIQUE

Un moyen de traiter l'hydrocéphalie consiste à implanter un système de dérivation garantissant l'évacuation du liquide céphalo-rachidien (CSF) des ventricules cérébraux vers une partie du corps appropriée (l'espace abdominal généralement). Un tel système de dérivation se compose de plusieurs cathéters et d'une valve. En outre, un *SENSOR RESERVOIR / SENSOR PRECHAMBER* peut être intégré dans le système de dérivation pour y remplir les fonctions d'un réservoir conventionnel: il permet de mesurer la pression intraventriculaire, d'injecter des médicaments et de contrôler le fonctionnement de la valve.

Le robuste boîtier en titane de la capsule manométrique intégrée empêche d'en percer le fond. La ponction doit avoir lieu aussi perpendiculairement que possible à la surface du réservoir, avec une canule d'au maximum \varnothing 0,9 mm. La ponction peut être réalisée 30 fois sans restriction. Le volume, à chaque opération de pompage, s'élève à env. 0,062 ml. L'utilisation du *SENSOR RESERVOIR / SENSOR PRECHAMBER* n'accroît pas la pression d'ouverture du système de dérivation.

Le *SENSOR RESERVOIR / SENSOR PRECHAMBER* (fig. 1) offre en outre la possibilité de contrôler de façon non invasive le fonctionnement du système de dérivation: à cette fin, il convient particulièrement de connaître la pression régnant dans le réservoir et les variations de pression. Du fait que la capsule ma-

nométrique est intégrée dans le réservoir, il est possible de mesurer et d'enregistrer ces pressions; ces pressions permettent à leur tour d'en déduire si le système de dérivation fonctionne correctement.

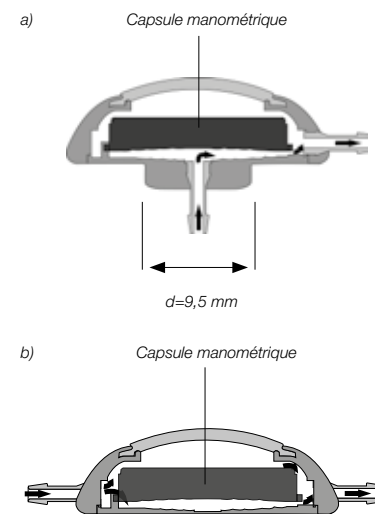


Fig. 1: Mode de fonctionnement avec capsule manométrique intégrée
a) *SENSOR RESERVOIR* b) *SENSOR VORKAMMER*

MODE OPÉRATOIRE

Le set de lecteur pour *SENSOR RESERVOIR / SENSOR PRECHAMBER* (ci-après dénommé «lecteur») permet de lire et d'afficher les données mesurées par la capsule manométrique dans le *SENSOR RESERVOIR / SENSOR PRECHAMBER*. Les données mesurées sont automatiquement enregistrées sur la carte SD afin de pouvoir les analyser ultérieurement. La courbe relative de la pression du liquide dans le système de dérivation permet d'en déduire comment ce dernier fonctionne. Elle permet de détecter de façon non invasive, de localiser et d'évaluer aussi bien une occlusion du système de dérivation qu'un dysfonctionnement mécanique de valves.

Attention: Les pressions relatives ainsi obtenues ne doivent jamais être considérées comme une indication fiable de la valeur absolue de la pression régnant dans le

cerveau. Certes le mesurage de la pression dans le lecteur fait l'objet d'une surveillance régulière et remplit ainsi tous les critères d'un mesurage calibré; toutefois, cela n'est pas possible pour la capsule implantée.

Si le système de dérivation doit faire l'objet d'une révision sur la base des données issues de l'implant à capsule manométrique intégrée, il faut confirmer le diagnostic en combinant d'autres méthodes diagnostiques non invasives mais aussi interventionnelles et radiologiques (CT, IRM, ponction ou autre méthode).



Fig. 2: Manométrie avec le lecteur pour *SENSOR RESERVOIR / SENSOR PRECHAMBER*

TESTS FONCTIONNELS

Test fonctionnel avant l'implantation

Attention: Avant l'implantation, il est absolument nécessaire de vérifier que l'implant fonctionne correctement.

Avec le lecteur et la carte SD accompagnant l'implant, on vérifie si la capsule manométrique est correctement excitée (cf. le manuel du patient du set de lecteur pour *SENSOR RESERVOIR*). Si l'ID du capteur (numéro spécifique de la cellule manométrique) est détectée par le lecteur, cela permet de lire correctement les valeurs mesurées. Toujours vérifier la continuité du *SENSOR RESERVOIR / SENSOR PRECHAMBER* avant de l'implanter. La perméabilité doit être vérifiée en aspirant du liquide stérile depuis le côté distal.

Test fonctionnel après l'implantation

Après l'implantation, il faut vérifier à nouveau le bon fonctionnement de l'implant avec le lecteur et la carte SD accompagnant l'implant (cf. le manuel du patient du set de lecteur pour *SENSOR RESERVOIR*). Une fois que la communication entre la capsule manométrique et le lecteur s'est établie, il faut réaliser un test de plausibilité simple: patient en station stable, il faut exercer une légère pression sur la membrane du *SENSOR RESERVOIR / SENSOR PRECHAMBER* et lire ensuite l'augmentation de pression qui s'affiche sur le lecteur.

La capsule manométrique est calibrée. Le fonctionnement correct est garanti si les conditions suivantes sont respectées:

Plage de températures	20-39°C
Plage de pressions (relatives)	-66,66 hPa -133,32 hPa (-50 - 100 mmHg)
Plage de pressions (absolues)	800-1100 hPa

Avertissements:

Déductions relatives à la pression absolue: Chez les patients souffrant de pathologies ou lésions cérébrales aiguës ou chroniques (par ex. traumatismes cérébraux, hémorragies cérébrales, hydrocéphalie, tumeurs cérébrales ou similaires), il faut se rappeler, au moment de mesurer la pression cérébrale, que la capsule manométrique sert exclusivement à mesurer le différentiel de pression (= variation relative des pressions du liquide céphalo-rachidien sur l'échelle temps). Les valeurs mesurées par la capsule manométrique ne permettent aucunement d'en déduire la pression absolue régnant dans le volume intracrânien. Pour déterminer de telles valeurs absolues, il faut effectuer une manométrie transcutanée de référence.

Pompage trop fréquent: Un pompage fréquent du *SENSOR RESERVOIR / SENSOR PRECHAMBER* peut entraîner un drainage excessif et donc des conditions de pression non physiologiques. Il convient d'informer le patient d'un tel danger.

Température accrue: Si la température du corps du patient a augmenté, cela risque de compromettre le fonctionnement du lecteur

(cf. le manuel du patient du set de lecteur pour *SENSOR RESERVOIR*). En mode de lecture, une augmentation de température peut se produire dans le *SENSOR RESERVOIR / SENSOR PRECHAMBER*. À 39 °C, un fusible thermique de sécurité intégré stoppe la mesure.

Contraintes élevées par compression et impacts:

Si le patient a des activités l'exposant à des contraintes élevées dues à la pression ou à des impacts (plongée, boxe, football, etc.), il ne faut pas utiliser de *SENSOR RESERVOIR / SENSOR PRECHAMBER* dans les systèmes de dérivation.

IMPLANTATION

Le *SENSOR RESERVOIR / SENSOR PRECHAMBER* doit toujours être placé hors de la calotte crânienne. Lors de l'implantation d'un *SENSOR RESERVOIR*, il est recommandé de percer un orifice de 10 mm de diamètre. Le *SENSOR RESERVOIR / SENSOR PRECHAMBER* est conçu pour les cathéters d'un diamètre intérieur d'env. 1,2 mm et d'un diamètre extérieur d'env. 2,5 mm. Le cathéter ventriculaire est implanté à l'aide d'un mandrin. Lors de l'implantation du *SENSOR PRECHAMBER*, il faut en plus un déviateur à orifice de trépanation pour pouvoir conférer un angle de 90° au cathéter ventriculaire. Après le raccordement au *SENSOR RESERVOIR / SENSOR PRECHAMBER*, il faut sécuriser le cathéter au moyen d'une ligature. Le *SENSOR RESERVOIR / SENSOR PRECHAMBER* est relié à l'ensemble du système de dérivation. Lors de l'implantation d'un *SENSOR RESERVOIR / SENSOR PRECHAMBER* sans cathéter distal préconnecté, il faut veiller à ce que le cathéter d'évacuation choisi soit lui aussi sécurisé par une ligature. Nous recommandons, en liaison avec le *SENSOR RESERVOIR / SENSOR PRECHAMBER*, d'utiliser exclusivement des produits Mietzke. La position du cathéter ventriculaire devra être contrôlée par CT ou IRM après l'opération. Il est recommandé de vérifier la continuité de l'ensemble du système de dérivation.

Les produits qui avaient déjà implantés sont interdits de réimplantation sur le même patient ou tout autre patient.

MESURES DE PRÉCAUTION ET CONTRE-INDICATIONS

Après l'implantation, les patients doivent être attentivement surveillés. Les rougeurs de peau et les tensions dans la zone tissulaire où passe le drainage peuvent être un signe d'infections au contact du système de dérivation. Des symptômes tels que des maux de tête, vertiges, confusion mentale ou vomissements se produisent fréquemment lors d'un dysfonctionnement du système de dérivation. Ces signes annonciateurs ainsi qu'une fuite du système de dérivation requièrent un changement immédiat du composant affecté ou de l'ensemble du système de dérivation.

L'implantation de produits médicaux est contre-indiquée si le patient est suspecté présenter une infection (par ex. méningite, ventriculite, péritonite, bactériémie, septicémie) ou s'il faut craindre une infection dans la région du corps affectée par l'implantation.

SÉCURITÉ DE FONCTIONNEMENT

Les produits médicaux ont été conçus pour fonctionner avec précision et fiabilité sur de longues périodes. Il demeure toutefois impossible de garantir que les produits médicaux ne devront pas être remplacés pour des motifs techniques ou médicaux. Le *SENSOR RESERVOIR / SENSOR PRECHAMBER* ainsi que l'ensemble du système de dérivation résistent de manière sûre à des pressions négatives et positives de 100 mmHg maximum pendant et après l'opération. En cas de défaillance de la capsule manométrique, le *SENSOR RESERVOIR / SENSOR PRECHAMBER* fonctionne, sans restrictions, comme un réservoir conventionnel à orifice de trépanation ou comme une préchambre conventionnelle. La capsule manométrique intégrée n'est source d'aucun danger supplémentaire. Les produits médicaux doivent toujours être conservés au sec dans un endroit propre.

COMPATIBILITÉ AVEC LES PROCÉDURES DIAGNOSTIQUES ET THÉRAPEUTIQUES

Le *SENSOR RESERVOIR / SENSOR PRECHAMBER* mais aussi le cathéter distal – si présent – sont en matériaux non magnétiques (PEEK, titane et silicone). Les examens IRM et CT peuvent être réalisés sans gêne jusqu'à une puissance de champ de 3 Tesla. Les examens IRM peuvent faire apparaître des artefacts. Le *SENSOR RESERVOIR / SENSOR PRECHAMBER* sont compatibles avec l'IRM. Les cathéters livrés d'origine sont sûrs à l'examen IRM.

Avertissements:

L'énergie émise par des appareils tels que les défibrillateurs ou les appareils à hautes fréquences peut entraîner la défaillance de la capsule manométrique!

Dans le cas où le courant électrique provenant d'une source externe traverse le corps humain, la capsule manométrique risque d'être endommagée.

L'utilisation d'une thérapie par rayonnement ainsi que des examens aux radionucléides peuvent provoquer la défaillance de la capsule manométrique chez le patient.

Les examens échographiques thérapeutiques s'accompagnent d'un risque de concentration involontaire du champ ultrasonique, donc d'un risque de blesser le patient.

EFFETS SECONDAIRES

Dans la thérapie de l'hydrocéphalie au moyen de systèmes de dérivation, les complications suivantes décrites dans la littérature médicale peuvent surgir: infections, obstructions par de l'albumine et/ou du sang dans le liquide céphalo-rachidien, hyperdrainage/sous-drainage ou, dans des cas très rares, apparition de bruits. Des chocs violents de l'extérieur (accident, chute, etc.) peuvent menacer l'intégrité du système de dérivation.

STÉRILISATION

Les produits sont stérilisés sous contrôle sévère. Une stérilité de cinq ans est garantie grâce au double conditionnement en sachets stériles. La date de péremption respective est mentionnée sur l'emballage. Si l'emballage a été endommagé, les produits ne doivent en aucun cas être utilisés. Aucune garantie ne peut être assumée quant à la sécurité de fonctionnement des produits restérilisés.

DURÉE DE CONSERVATION I STOCKAGE

L'aptitude de fonctionnement (durée de vie) de la capsule manométrique intégrée dans le *SENSOR RESERVOIR / SENSOR PRECHAMBER* est garantie pendant trois ans par le fabricant. La date de péremption est mentionnée sur l'emballage. La capsule manométrique n'influe pas sur le fonctionnement du *SENSOR RESERVOIR / SENSOR PRECHAMBER* en tant que réservoir pour trou de trépanation proprement dit ou en tant que préchambre, et le fonctionnement est préservé de manière sûre pendant plus de trois ans.

Plage de températures de stockage	0°C-50°C
Plage de pressions de stockage	800hPa-1100hPa

CARTE DU PATIENT ET CARTE SD

Le médecin traitant est tenu de remplir intégralement la carte du patient. En plus de cette carte, le patient reçoit une carte SD sur laquelle sont enregistrées toutes les informations individuelles relatives à l'implant. En cas de perte de la carte SD, il est possible d'en commander une autre en mentionnant le numéro de série de la carte SD.

EXIGENCES DE LA DIRECTIVE AIMDD (90/385/CEE) I MARQUAGE CE

La directive relative aux produits médicaux requiert de localiser de façon intégrale documentée les produits médicaux utilisés sur le corps humain. Le numéro identifiant individuellement la valve implantée doit, pour cette raison, être noté dans le dossier patient et sur la carte du patient afin de garantir une traçabilité sans lacune. L'autorisation d'apposer le marquage CE sur les appareils médicaux actifs implantables (selon la Directive 90/385/CEE) a été donnée pour la première fois en 2011.

CONSEILS EN PRODUITS MÉDICAUX

Conformément aux exigences énoncées dans la directive AIMDD (90/385/CEE) relative aux produits médicaux implantables, la société Christoph Miethke GmbH & Co. KG mentionne les noms des conseils en produits médicaux officiant d'interlocuteurs sur toutes les questions relatives aux produits:

Dipl.-Ing. Christoph Miethke
Dipl.-Ing. Roland Schulz
Michaela Funk-Neubarth

Les coordonnées de contact sont énoncées au dos du présent mode d'emploi.

ÍNDICE

USO PREVISTO	19
FINALIDAD	19
DESCRIPCIÓN TÉCNICA	19
MODO DE FUNCIONAMIENTO	19
PRUEBA DE FUNCIONAMIENTO	20
IMPLANTACIÓN	21
PRECAUCIONES Y CONTRAINDICACIONES	21
SEGURIDAD EN EL FUNCIONAMIENTO	21
COMPATIBILIDAD CON PROCEDIMIENTOS DIAGNÓSTICOS Y TERAPÉUTICOS	21
EFFECTOS SECUNDARIOS	22
ESTERILIZACIÓN	22
CONSERVACIÓN I ALMACENAMIENTO	22
LIBRETA DE SEGUIMIENTO DEL PACIENTE Y TARJETA SD	22
PRESCRIPCIONES DE LA DIRECTIVA AIMDD (90/385/CEE) I MARCADO CE	22
ASESOR DE PRODUCTOS SANITARIOS	22

USO PREVISTO

El *SENSOR RESERVOIR / SENSOR PRECHAMBER* sirve como reservorio para la extracción de muestras LCR y la inyección de fármacos para el tratamiento de la hidrocefalia. Los reservorios se pueden utilizar también para controlar el funcionamiento del sistema de derivación mediante presión.

FINALIDAD

El *SENSOR RESERVOIR / SENSOR PRECHAMBER* sirve para controlar el funcionamiento de sistemas de derivación mediante presión.

DESCRIPCIÓN TÉCNICA

Una posibilidad de tratamiento de la hidrocefalia es la implantación de un sistema de derivación que garantiza que el líquido cefalorraquídeo (LCR) se deriva de los ventrículos cerebrales hacia otra parte del cuerpo (mayormente el abdomen). Este sistema de derivación se compone de varios catéteres y una válvula. Además, se puede integrar un *SENSOR RESERVOIR / SENSOR PRECHAMBER* en el sistema de derivación que realiza las mismas funciones como un reservorio convencional. Permite medir la presión intraventricular, inyectar fármacos y realizar un control de funcionamiento de la válvula.

La célula medidora se encuentra en una carcasa de titanio resistente que evita que se pueda perforar la base. La punción se debe realizar lo más perpendicular posible a la superficie del reservorio, con una cánula de máximo $\varnothing 0,9$ mm. Se pueden realizar 30 punciones sin limitación alguna. El volumen de cada bombeo es de aprox. 0,062 ml. El uso del *SENSOR RESERVOIR / SENSOR PRECHAMBER* no conlleva un aumento de la presión de apertura del sistema de derivación.

El *SENSOR RESERVOIR / SENSOR PRECHAMBER* (Fig. 1) permite un control no invasivo del funcionamiento del sistema de derivación: Revierte gran importancia para conocer la presión en el reservorio y los cambios de presión. Integrando la célula de medición dentro del reservorio se tiene la po-

sibilidad de medir y registrar dichas presiones y se pueden sacar conclusiones con los valores relativos de las presiones en cuanto a la capacidad de funcionamiento del sistema de derivación.

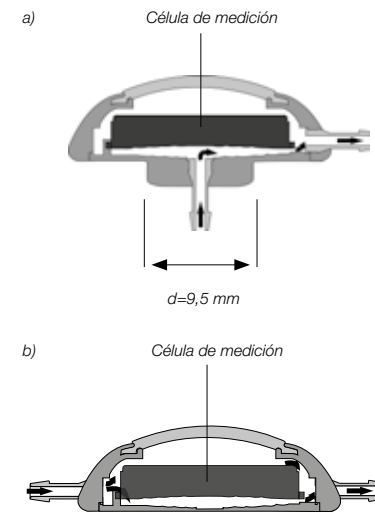


Fig. 1: Funcionamiento con célula de medición integrada
a) *SENSOR RESERVOIR*
b) *SENSOR PRECHAMBER*

MODO DE FUNCIONAMIENTO

Mediante el set del lector para *SENSOR RESERVOIR / SENSOR PRECHAMBER* (en adelante lector) los datos de las mediciones de la célula de medición se leen y se muestran en el *SENSOR RESERVOIR / SENSOR PRECHAMBER*. Los datos de las mediciones se guardan automáticamente en la tarjeta SD y podrán valorarse en otro momento. Del seguimiento relativo de la presión del líquido cefalorraquídeo en el sistema de derivación, se pueden sacar conclusiones sobre su funcionamiento. Esto permite detectar y localizar de manera no invasiva si existe una oclusión del sistema de derivación, así como una pérdida mecánica de funcionamiento de las válvulas.

Atención: Estos valores relativos de la presión no deben valorarse de manera aislada y considerarlos como indicaciones fiables de la presión absoluta del cerebro. La medición de la presión en el lector está some-

tida a una supervisión regular con objeto de cumplir con todos los criterios de una medición calibrada, pero no es posible para la célula implantada.

Si ha de revisarse el sistema de derivación sobre la base de los datos obtenidos de la célula de medición integrada en el implante, deberá asegurarse el diagnóstico combinándolo con otros métodos diagnósticos no invasivos, pero también con procedimientos con intervención y radiológicos (TC, RM, punción u otro método).



Fig. 2: Medición de la presión con el lector para SENSOR RESERVOIR / SENSOR PRECHAMBER

PRUEBA DE FUNCIONAMIENTO

Prueba de funcionamiento antes de la implantación

Atención: Antes de la implantación es requisito indispensable comprobar el funcionamiento del implante.

Con el lector y la tarjeta SD del implante se comprueba, si la célula de medición reacciona correctamente (véase manual para el paciente set del lector para SENSOR RESERVOIR). Cuando el lector reconoce la ID del sensor (número individual de las células del sensor), la lectura de los valores medidos será correcta. Antes de implantar el SENSOR RESERVOIR / SENSOR PRECHAMBER debería comprobarse que su funcionamiento es continuo. Al aspirar distal con fluido aséptico se puede comprobar su transmisibilidad.

Prueba de funcionamiento tras la implantación

Tras la implantación debería comprobarse nuevamente el funcionamiento del implante mediante el lector y la tarjeta SD correspondiente

(v. manual para el paciente set del lector para SENSOR RESERVOIR). Cuando se haya establecido la comunicación entre la célula de medición y el lector, se puede realizar una sencilla prueba de plausibilidad. Colocando al paciente en una posición estable, ejerciendo una ligera presión sobre la membrana del SENSOR RESERVOIR / SENSOR PRECHAMBER se puede leer en el lector el incremento de presión.

La célula de medición está calibrada. Respetando las siguientes condiciones queda garantizado el correcto funcionamiento:

Rango de temperaturas	20-39°C
Rango de presión (relativo)	-66,66 hPa - 133,32 hPa (-50 - 100 mmHg)
Rango de presión (absoluto)	800-1100 hPa

Advertencias

Conclusión sobre presión absoluta: Cuando se mida la presión craneal en pacientes con enfermedades cerebrales agudas o crónicas, o con daños cerebrales (p.ej. traumatismo craneoencefálico, hemorragia cerebral, hidrocefalia, tumores cerebrales, entre otros) deberá observarse que la célula de medición únicamente sirve para medir la diferencia de presión (relativa, cambios en los valores de la presión del líquido encefalorraquídeo en función del tiempo). Los valores obtenidos mediante la célula de medición no permiten sacar conclusiones sobre la presión absoluta en el interior del cráneo. Para determinar los valores de presión absolutos ha de realizarse una medición de la presión de referencia transcutánea

Bombeo demasiado frecuente: Un bombeo frecuente del SENSOR RESERVOIR / SENSOR PRECHAMBER puede provocar un drenaje excesivo y, por tanto, condiciones de presión fuera del rango fisiológico normal. Se debe informar al paciente acerca de este riesgo.

Temperatura elevada: Si el paciente presenta una temperatura corporal elevada podrá verse limitada la capacidad de funcionamiento del lector (véase manual para el paciente set del lector para SENSOR RESERVOIR). Si está en modo lectura, la temperatura del SENSOR RESERVOIR / SENSOR PRECHAMBER puede

subir. Lleva un protector contra sobretensión integrado que paraliza la medición a 39 °C.

Elevada carga por presión y por impacto: Si por las actividades que ejerce el paciente está sometido a elevadas cargas por presión o por impacto (buceo, boxeo, fútbol, etc.) no debería de utilizarse el SENSOR RESERVOIR / SENSOR PRECHAMBER en el sistema de derivación.

IMPLANTACIÓN

El SENSOR RESERVOIR / SENSOR PRECHAMBER siempre ha de situarse fuera de la bóveda craneal. Si se va a implantar un SENSOR RESERVOIR se recomienda que se haga una abertura de 10 mm de diámetro. El SENSOR RESERVOIR / SENSOR PRECHAMBER está diseñado para catéteres con un diámetro interior de aprox. 1,2 mm y un diámetro exterior de aprox. 2,5 mm. El catéter ventricular se implanta con ayuda de un estilete. Durante la implantación del SENSOR PRECHAMBER se necesita además un deflector de trépano para poder posicionar el catéter ventricular en un ángulo de 90°. Tras conectarlo con el SENSOR RESERVOIR / SENSOR PRECHAMBER el catéter ha de asegurarse con una ligadura. El SENSOR RESERVOIR / SENSOR PRECHAMBER se une completamente con el sistema de derivación. Si se va a implantar un SENSOR RESERVOIR / SENSOR PRECHAMBER sin catéter distal preconectado deberá observarse que el catéter de derivación elegido también quede asegurado con una ligadura. Recomendamos que en combinación con el SENSOR RESERVOIR / SENSOR PRECHAMBER se utilicen únicamente productos Miethke. En el postoperatorio, se debe comprobar la posición del catéter ventricular mediante TC o RM. Se recomienda comprobar que el líquido pasa por todo el sistema de derivación.

Aquellos productos que ya hayan estado implantados en un paciente no se le deben reimplantar al mismo paciente ni a otro distinto.

PRECAUCIONES Y CONTRAINDICACIONES

Tras la implantación, los pacientes deben mantenerse bajo vigilancia intensiva. Los eritemas y las tensiones en la zona de tejido afectada por

el drenaje pueden indicar la existencia de una infección en el sistema de derivación. En casos de mal funcionamiento del sistema de derivación, suelen aparecer síntomas tales como dolor de cabeza, mareos, estados de confusión o vómitos. Estos síntomas, así como las fugas en el sistema de derivación, requieren de la sustitución inmediata del elemento de derivación o del sistema de derivación completo.

La implantación de productos sanitarios está contraindicada si el paciente sufre alguna infección (p. ej., meningitis, ventriculitis, peritonitis, bacteriemia o septicemia) o si se sospecha la presencia de infección en la zona del cuerpo afectada por la implantación.

SEGURIDAD EN EL FUNCIONAMIENTO

Los productos sanitarios están diseñados para funcionar de manera precisa y fiable durante largos periodos de tiempo. Sin embargo, esto no garantiza que los productos sanitarios no tengan que ser sustituidos por motivos técnicos o médicos. El SENSOR RESERVOIR / SENSOR PRECHAMBER y todo el sistema de derivación pueden soportar con seguridad las presiones negativas y positivas de hasta 100 mmHg que se presenten durante y después de la intervención quirúrgica. Si la célula de medición dejase de funcionar, el SENSOR RESERVOIR / SENSOR PRECHAMBER trabajará como un reservorio de trépano, es decir, como una precámara convencional sin limitaciones. La célula de medición integrada no presenta un peligro añadido. Los productos sanitarios se deben almacenar siempre en un lugar limpio y seco.

COMPATIBILIDAD CON PROCEDIMIENTOS DIAGNÓSTICOS Y TERAPÉUTICOS

El SENSOR RESERVOIR / SENSOR PRECHAMBER, así como en los casos de haber un catéter distal se componen de materiales no imantados PEEK, titanio y sílicona. Las exploraciones mediante CT y RM se pueden realizar hasta una intensidad de campo de 3 tesla sin alteración. En el caso de las exploraciones mediante RM pueden aparecer artefactos. El SENSOR RESERVOIR / SENSOR PRECHAMBER es compatibles con RM. Los catéteres que se suministran también soportan RM.

Advertencias:

¡El uso de aparatos emisores de energía como desfibriladores y aparatos de HF pueden provocar el fallo de la célula de medición!

Si se diese el caso de que se condujese corriente eléctrica desde una fuente externa a través del cuerpo, se podría dañar la célula de medición.

Si se somete al paciente a terapias de rayos o a exploraciones de radionúclidos se puede provocar que la célula de medición deje de funcionar.

En las ecografías terapéuticas existe el peligro de que se produzca una concentración del campo de ultrasonido y, por tanto, peligro de lesionar al paciente.

EFFECTOS SECUNDARIOS

Según descrito en la literatura, en el tratamiento de la hidrocefalia con sistemas de derivación pueden producirse las siguientes complicaciones: Infecciones, obstrucciones causadas por proteína o sangre en el líquido cefalorraquídeo, drenaje excesivo o insuficiente o, en casos muy raros, presencia de ruidos. Los golpes fuertes desde el exterior (accidentes, caídas, etc.) pueden poner en peligro la integridad del sistema de derivación.

ESTERILIZACIÓN

Los productos han sido esterilizados en condiciones estrictamente controladas. El embalaje doble en bolsas estériles garantiza la esterilidad durante un periodo de cinco años. La fecha de caducidad se indica en el embalaje de cada producto. Los productos cuyo embalaje presente daños no se deben utilizar bajo ninguna circunstancia. No se puede garantizar la seguridad de funcionamiento si los productos son reesterilizados.

CONSERVACIÓN I ALMACENAMIENTO

El fabricante garantiza la capacidad de funcionamiento (vida útil) de la célula de medición incorporada al *SENSOR RESERVOIR / SENSOR PRECHAMBER* durante tres años. La fecha de caducidad se indica en el embalaje. La función del *SENSOR RESERVOIR / SENSOR PRECHAMBER*

como reservorio de trépano puro o como precámara no se ve influido por la célula de medición y se conserva correctamente durante más de tres años.

Rango de temperaturas para el almacenamiento	0°C-50°C
Rango de presión para el almacenamiento	800hPa-1100hPa

LIBRETA DE SEGUIMIENTO DEL PACIENTE Y TARJETA SD

Se ruega que el médico que sigue el tratamiento cumplimente la libreta de seguimiento del paciente. Además de la libreta de seguimiento del paciente, le será entregado una tarjeta SD donde estará almacenada toda la información del implante. Si se pierde la tarjeta SD, se puede volver a pedir indicando el número de serie de la misma.

PRESCRIPCIONES DE LA DIRECTIVA AIMDD (90/385/CEE) I MARCADO CE

La Directiva sobre productos sanitarios obliga a documentar de forma detallada la localización de los productos sanitarios utilizados en personas. Por lo tanto, el número de identificación individual de la válvula implantada debe hacerse constar en el expediente médico del paciente y en la libreta de seguimiento del paciente, con el fin de garantizar una trazabilidad total. La autorización para incorporar el Marcado CE para productos sanitarios implantables activos (según Directiva 90/385/CEE) se obtuvo por primera vez en el año 2011.

ASESOR DE PRODUCTOS SANITARIOS

De conformidad con los requisitos de la Directiva AIMDD sobre productos sanitarios implantables activos (90/385/CEE), la empresa Christoph Miethke GmbH & Co. KG designa a asesores de productos sanitarios que actúan como interlocutores para todas las preguntas relacionadas con los productos:

Dipl.-Ing. Christoph Miethke
Dipl.-Ing. Roland Schulz
Michaela Funk-Neubarth

Los datos de contacto se incluyen al dorso del presente Instrucciones de uso.

ÍNDICE

INDICAÇÃO	24
FINALIDADE	24
DESCRIÇÃO TÉCNICA	24
MODO DE FUNCIONAMENTO	24
TESTES DE FUNCIONAMENTO	25
IMPLANTAÇÃO	26
PRECAUÇÕES E CONTRAINDICAÇÕES	26
SEGURANÇA DE FUNCIONAMENTO	26
COMPATIBILIDADE COM PROCESSOS DIAGNÓSTICOS E TERAPÊUTICOS	26
EFEITOS SECUNDÁRIOS	27
ESTERILIZAÇÃO	27
DURABILIDADE I ARMAZENAMENTO	27
FICHA CLÍNICA DO PACIENTE E CARTÃO SD	27
REQUISITOS DA DIRETIVA AIMDD (90/385/CEE) I MARCAÇÃO CE	27
CONSULTOR DE DISPOSITIVOS MÉDICOS	27

INDICAÇÃO

O *SENSOR RESERVOIR / SENSOR PRECHAMBER* serve como reservatório para a recolha de líquido e administração de medicamentos no tratamento de hidrocefalia. Além disso, os reservatórios podem ser utilizados para o controlo de funcionamento com base na pressão do sistema de shunt.

FINALIDADE

O *SENSOR RESERVOIR / SENSOR PRECHAMBER* destina-se ao controlo de funcionamento, com base na pressão, do sistema de shunt.

DESCRIÇÃO TÉCNICA

Uma opção para o tratamento da hidrocefalia é a implantação de um sistema Shunt, que garante o desvio do líquido cefalo-raquidiano (CSF) para fora das câmaras cerebrais para uma zona do corpo adequada (maioritariamente a região abdominal). Um sistema Shunt é composto por vários cateteres e uma válvula. Além disso, o *SENSOR RESERVOIR / SENSOR PRECHAMBER* pode ser integrado no sistema de shunt, cumprindo as funções de um reservatório convencional: Permite medir a pressão intraventricular, injetar medicamentos e realizar um controlo da função das válvulas.

A caixa de titânio resistente da célula de medição integrada evita uma possível perfuração do fundo. Uma punção deverá ser realizada o mais perpendicular possível em relação à superfície do reservatório, com um diâmetro de cânula máximo de \varnothing 0,9 mm. É possível punccionar até 30 vezes, sem restrição. O volume por cada processo de bombagem é de aprox. 0,062 ml. A pressão de abertura do sistema de shunt não é aumentada devido à utilização do *SENSOR RESERVOIR / SENSOR PRECHAMBER*.

Adicionalmente, o *SENSOR RESERVOIR / SENSOR PRECHAMBER* (fig. 1) permite a realização de um controlo da função não invasivo do sistema de shunt: Para tal, é especialmente útil saber qual é a pressão no reservatório e as alterações da pressão. Através da integração da célula de medição no reservatório, é possível medir e assinalar estas pressões e tirar

conclusões sobre a funcionalidade do sistema de shunt com os valores de pressão relativa obtidos dessa forma.

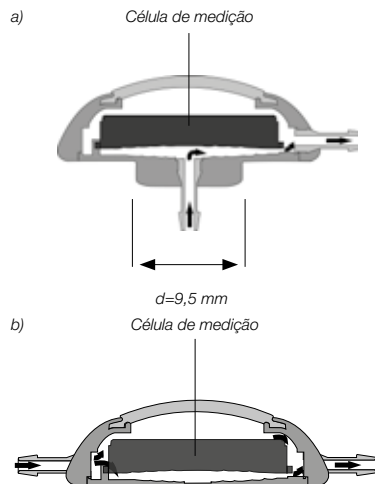


Fig. 1: Funcionamento com célula de medição integrada

- a) *SENSOR RESERVOIR*
b) *SENSOR PRECHAMBER*

MODO DE FUNCIONAMENTO

Com o conjunto de leitores para o *SENSOR RESERVOIR / SENSOR PRECHAMBER* (seguidamente chamado de leitor), os dados de medição da célula de medição no *SENSOR RESERVOIR / SENSOR PRECHAMBER* são lidos e apresentados. Os dados de medição são guardados automaticamente no cartão SD e podem ser analisados posteriormente. Podem ser tiradas conclusões sobre a função a partir da evolução relativa da pressão do líquido no sistema de shunt. Deste modo, é possível detetar, localizar e analisar uma oclusão do sistema de shunt, bem como uma perda de função mecânica.

Atenção: A consideração destes valores de pressão relativa por si só não pode ser analisada como uma informação fiável da pressão intracraniana absoluta. A medição da pressão no leitor é submetida a uma monitorização regular, cumprindo todos os critérios de uma medição calibrada; no entanto, isto não é possível para a célula implantada.

Caso seja necessário efetuar uma revisão do sistema de shunt com base nos dados obtidos do implante com célula de medição integrada, é necessário assegurar o diagnóstico através da combinação com outros métodos de diagnóstico não-invasivos, porém, intervencionais e radiológicos (TC, RM, punção ou outro método).



Fig. 2: Medição da pressão com o leitor para o *SENSOR RESERVOIR / SENSOR PRECHAMBER*

TESTES DE FUNCIONAMENTO

Teste de funcionamento antes da implantação

Atenção: Antes da implantação, é absolutamente necessário verificar a funcionalidade do implante.

Com o leitor e o cartão SD pertencente ao implante é possível verificar se a célula de medição é acionada corretamente (consultar as instruções de utilização do conjunto de leitor para o *SENSOR RESERVOIR*). Se o ID do sensor (número individual da célula do sensor) for detetado pelo leitor, está garantida uma boa legibilidade dos valores de medição. O *SENSOR RESERVOIR / SENSOR PRECHAMBER* deve ser testado quanto a permeabilidade antes do implante. Através da aspiração do líquido distal com líquido esterilizado, é possível verificar a permeabilidade.

Teste de funcionamento após a implantação

Após a implantação, a funcionalidade do implante deve ser novamente verificada por meio do leitor e do respetivo cartão SD (consultar as instruções de utilização do conjunto de leitor

para o *SENSOR RESERVOIR*). Se a comunicação for estabelecida entre a célula de medição e o leitor, é possível realizar um teste de plausibilidade simples, exercendo uma ligeira pressão sobre a membrana do *SENSOR RESERVOIR / SENSOR PRECHAMBER* com o paciente numa posição estável e consultando o aumento da pressão no leitor.

A célula de medição está calibrada. O funcionamento correto está garantido com o cumprimento das seguintes condições:

Intervalo de temperaturas	20-39°C
Intervalo de medição da pressão (relativa)	-66,66 hPa -133,32 hPa (-50 - 100 mmHg)
Intervalo de medição da pressão (absoluta)	800-1100 hPa

Advertências:

Conclusão sobre a pressão absoluta: No caso de pacientes com doenças ou lesões cerebrais agudas ou crónicas (por ex. traumatismos cranioencefálicos, hemorragias cerebrais, hidrocefalia, tumores cerebrais, etc.) durante a medição da pressão intracraniana é necessário ter atenção para que a célula de medição se destine apenas à medição da pressão diferencial (alteração relativa, independentemente do tempo, dos valores de pressão do líquido). Os valores de medição obtidos através da célula de medição não permitem tirar conclusões sobre a pressão absoluta no interior do crânio. Para determinar os valores de pressão absoluta é necessário realizar uma medição da pressão de referência percutânea.

Bombagem demasiado frequente: A bombagem frequente do *SENSOR RESERVOIR / SENSOR PRECHAMBER* pode originar uma drenagem excessiva e, conseqüentemente, condições de pressão fisiologicamente incompatíveis. O paciente deve ser informado deste período.

Aumento da temperatura: No caso de um aumento da temperatura corporal do paciente, o funcionamento do leitor pode ser comprometido (consultar as instruções de utilização do conjunto de leitor para o *SENSOR RESERVOIR*). No modo de leitura, pode ocorrer um

aumento da temperatura no *SENSOR RESERVOIR / SENSOR PRECHAMBER*. A medição é parada a uma temperatura de 39 °C através de um fusível de temperatura integrado.

Elevada carga de pressão e de impacto: No caso de cargas de pressão e de impacto elevadas devido à atividade do paciente (mergulho, boxe, futebol, etc.) não deve ser utilizado um *SENSOR RESERVOIR / SENSOR PRECHAMBER* no sistema de shunt.

IMPLANTAÇÃO

O *SENSOR RESERVOIR / SENSOR PRECHAMBER* deve ser sempre colocado fora da calota craniana. Na implantação de um *SENSOR RESERVOIR* é recomendado um orifício com um diâmetro de 10 mm. O *SENSOR RESERVOIR / SENSOR PRECHAMBER* é concebido para cateteres com um diâmetro interno de aprox. 1,2 mm e um diâmetro externo de aprox. 2,5 mm. O cateter ventricular é implantado com o auxílio de um estilete. Na implantação de um *SENSOR PRECHAMBER*, é ainda necessário um defletor para colocar o cateter ventricular num ângulo de 90°. Após a ligação ao *SENSOR RESERVOIR / SENSOR PRECHAMBER*, o cateter deve ser fixo com uma ligadura. O *SENSOR RESERVOIR / SENSOR PRECHAMBER* é ligado ao sistema de shunt completo. Na implantação de um *SENSOR RESERVOIR / SENSOR PRECHAMBER* sem um cateter distal pré-conectado, ter atenção para que o cateter de desvio selecionado também seja fixo com uma ligadura. Recomendamos que sejam utilizados apenas produtos da Miethke juntamente com o *SENSOR RESERVOIR / SENSOR PRECHAMBER*. A posição do cateter ventricular deverá ser novamente controlada no pós-operatório, através de TC e RM. É recomendado um controlo da permeabilidade de todo o sistema de shunt.

Dispositivos que já tenham sido implantados não podem ser reimplantados nem no mesmo paciente, nem num outro paciente.

PRECAUÇÕES E CONTRAINDICAÇÕES

Após a implantação, os pacientes têm de ser cuidadosamente monitorizados. Vermelhidão

e tensão na zona do tecido de drenagem poderão indicar infeções no sistema de shunt. Sintomas como dores de cabeça, tonturas, confusão mental ou vômitos ocorrem frequentemente em caso de disfunção do shunt. Estes sintomas, bem como uma fuga do sistema de shunt, necessitam da substituição imediata do componente de shunt responsável ou do sistema de shunt completo.

A implantação de dispositivos médicos é contraindicada, caso exista uma infeção (p. ex. meningite, ventriculite, peritonite, bacteriemia, septicemia), ou suspeita de infeção, no paciente, na região do corpo afetada pela implantação.

SEGURANÇA DE FUNCIONAMENTO

Os dispositivos médicos foram concebidos para funcionarem de forma precisa e fiável a longo prazo. No entanto, não é possível garantir que os dispositivos médicos não tenham de ser substituídos por motivos técnicos ou médicos. O *SENSOR RESERVOIR / SENSOR PRECHAMBER*, bem como todo o sistema de shunt, conseguem suportar pressões negativas e positivas até 100 mmHG durante e após a operação. No caso de falha da célula de medição, o *SENSOR RESERVOIR / SENSOR PRECHAMBER* funciona com um reservatório de orifício convencional ou uma pré-câmara convencional sem restrições. A célula de medição integrada não constitui um perigo adicional. Os dispositivos médicos devem ser sempre guardados secos e limpos.

COMPATIBILIDADE COM PROCESSOS DIAGNÓSTICOS E TERAPÊUTICOS

O *SENSOR RESERVOIR / SENSOR PRECHAMBER* e - se existente - o cateter distal são compostos pelos materiais não magnéticos PEEK, titânio e silicone. As análises de RM e TC podem ser realizadas até uma intensidade de campo de 3 Tesla sem perigo. Podem surgir artefactos em análises de RM. O *SENSOR RESERVOIR / SENSOR PRECHAMBER* é compatível com RM. Os cateteres fornecidos são compatíveis com RM.

Advertências:

A utilização de aparelhos fornecedores de energia como desfibriladores e aparelhos de alta frequência podem provocar a falha da célula de medição!

Caso a corrente elétrica de uma fonte externa seja desviada pelo corpo, a célula de medição pode ser danificada.

A aplicação de radioterapia e exames radio-nuclídicos em pacientes podem provocar a falha da célula de medição.

Em exames terapêuticos de ultrassons, existe o perigo de uma concentração invertida do campo de ultrassons e, consequentemente, perigo de lesões no paciente.

EFEITOS SECUNDÁRIOS

No tratamento da hidrocefalia com sistemas de shunt podem ocorrer as seguintes complicações, tal como descrito na literatura: Infeções, bloqueios causados por proteínas e/ou sangue no líquido cefalorraquidiano, excesso/falta de drenagem, ou, em casos muito raros, desenvolvimento de ruído. Devido a fortes impactos do exterior (acidente, queda, etc.), a integridade do sistema de shunt pode ser afetada.

ESTERILIZAÇÃO

Os dispositivos são esterilizados, sendo realizado um controlo rigoroso. A dupla embalagem em sacos esterilizados garante uma esterilidade por um período de cinco anos. A respetiva data de validade é indicada na embalagem. Em caso de embalagem danificada, os dispositivos não podem, de forma alguma, ser utilizados. Não pode ser oferecida qualquer garantia de funcionamento de dispositivos reesterilizados.

DURABILIDADE I ARMAZENAMENTO

O fabricante garante uma funcionalidade (vida útil) de três anos da célula de medição integrada no *SENSOR RESERVOIR / SENSOR PRECHAMBER*. A data de validade está indicada na embalagem. A função do *SENSOR*

RESERVOIR / SENSOR PRECHAMBER como mero reservatório de orifício ou pré-câmara não é influenciada pela célula de medição e é assegurada durante mais do que três anos.

Intervalo de temperaturas durante o armazenamento	0°C-50°C
Intervalo de pressões durante o armazenamento	800hPa-1100hPa

FICHA CLÍNICA DO PACIENTE E CARTÃO SD

O médico responsável deve preencher totalmente a ficha clínica do paciente. Além da ficha clínica do paciente, o paciente recebe um cartão SD onde são guardadas todas as informações individuais sobre o implante. Em caso de perda do cartão SD, este pode ser encomendado novamente indicando o número de série do cartão SD.

REQUISITOS DA DIRETIVA AIMDD (90/385/CEE) I MARCAÇÃO CE

A Diretiva relativa aos dispositivos médicos exige a documentação completa relativa aos dispositivos médicos aplicados em pessoas. Por este motivo, o número de identificação individual da válvula implantada deve ser anotado nos registos médicos e na ficha clínica do paciente, para garantir a rastreabilidade completa. A autorização para a colocação da marcação CE para dispositivos ativos implantáveis (conforme a Diretiva 90/385/CEE) foi concedida pela primeira vez em 2011.

CONSULTOR DE DISPOSITIVOS MÉDICOS

De acordo com os requisitos da diretiva AIMDD (90/385/CEE) relativa aos dispositivos médicos, a Christoph Miethke GmbH & Co. KG designa de consultores de dispositivos médicos as pessoas de contacto responsáveis por todas as questões relacionadas com os dispositivos:

Dipl.-Ing. Christoph Miethke
Dipl.-Ing. Roland Schulz
Michaela Funk-Neubarth

As informações de contacto são apresentadas no verso destas instruções de utilização.



- Ⓓ CE-Kennzeichnung gemäß Richtlinie 90/385/EWG
- Ⓖ CE marking according to directive 90/385/EEC
- Ⓕ Label CE conforme à la directive 90/385/CEE
- Ⓔ Identificación CE en conformidad con la directriz 90/385/CEE
- Ⓟ Marcação CE em conformidade com a Diretiva 90/385/CEE

- Ⓓ Technische Änderungen vorbehalten
- Ⓖ Technical alterations reserved
- Ⓕ Sous réserve de modifications techniques
- Ⓔ Sujeto a modificaciones técnicas
- Ⓟ Sujeito a alterações técnicas

Manufacturer:

■ **CHRISTOPH MIETHKE GMBH & CO. KG**

Ulanenweg 2 | 14469 Potsdam | Germany

Phone +49 331 62 083-0 | Fax +49 331 62 083-40 | www.miethke.com

Distributor:

B | BRAUN
SHARING EXPERTISE

Aesculap AG | Am Aesculap-Platz | 78532 Tuttlingen | Germany

Phone +49 7461 95-0 | Fax +49 74 61 95-26 00 | www.aesculap.com

AESCULAP® – a B. Braun brand