



# *SHUNTASSISTANT 2.0<sup>®</sup>* *SHUNTASSISTANT 2.0<sup>®</sup> LP* *(SA 2.0)*

Patientenhandbuch | Patient Manual | Manuel du patient  
Manual para el paciente

**CAUTION:** US Federal law restricts this device to sale by or on order of a physician!



*„Jeder hat sein Päckchen zu tragen - einer mehr, einer weniger.  
Wichtig ist, dass man nicht aufgibt und sein Leben lebt.“*

Sarah, Krankenschwester & Hydrocephalus-Patientin



# Vorwort

Hydrocephalus ist eine Erkrankung, die häufig in Zusammenhang mit unterschiedlichsten anderen existierenden Problemen steht. Manche sagen, Hydrocephalus ist gar keine Krankheit, sondern ein Symptom einer anderen, ursächlichen Erkrankung.

Erst seit den 1950er Jahren ist es möglich, Hydrocephalus erfolgreich zu behandeln. Der Techniker John D. Holter hatte in einem dramatischen Wettlauf um das Leben seines an Hydrocephalus leidenden Sohnes Casey in Philadelphia in wenigen Wochen ein Silikon-Ventil entwickelt. Die Implantation dieses Ventils im März 1956 bedeutete einen großen Schritt in der klinischen Behandlung dieser Krankheit.

Heute geht es in der Hydrocephalus-Therapie nicht mehr vordergründig darum, den Tod oder eine schwere Behinderung durch den Hydrocephalus zu verhindern, sondern darum, den Patienten ein möglichst normales Leben zu ermöglichen.

Die Christoph Miethke GmbH & Co. KG hat die Erkenntnisse von über 50 Jahren Ventilbehandlung aufgegriffen und mit der Entwicklung der Gravitationstechnologie erstmals Ventile entwickelt, die konsequent auch die physikalischen Rahmenbedingungen bei der Hirnwasserableitung beachten und so in allen Körperlagen für einen Hirndruck sorgen können, der dem gesunden Hirndruck nahe kommt.

Ihr SA 2.0 ist so ein Gravitationsventil. Dieses Handbuch soll Ihnen und Ihrer Familie einen kleinen Einblick in die Behandlung des Hydrocephalus mit dem Implantat SA 2.0 geben.



# Inhaltsverzeichnis

Grundlagen	6
Hydrocephalus	6
Funktionsweise des SA 2.0	8
Materialien des SA 2.0	13
Patientenpass	13
Therapie-Komplikationen	13
Verhalten nach der Operation	13
Über das Unternehmen	14

# Grundlagen

Das menschliche Gehirn ist von einer speziellen Flüssigkeit, dem Hirnwasser (wiss.: Liquor), umgeben. Im Inneren des Kopfes befinden sich mehrere Hirnkammern (wiss.: Ventrikel), in denen das Hirnwasser produziert wird. Diese Hirnkammern sind durch Kanäle untereinander verbunden und stellen ein komplexes Ableitungssystem dar.

Die Aufgaben des Hirnwassers bestehen darin, das Gehirn vor mechanischer Schädigung zu schützen, den Hirninnendruck zu regeln, das Hirngewebe feucht zu halten und Stoffwechselprodukte zu transportieren.

Jeden Tag wird in den Hirnkammern neues Hirnwasser produziert, das vom venösen Blutsystem wieder aufgenommen wird. Ein gesundes Gleichgewicht zwischen der Produktion und der Aufnahme von Hirnwasser ist also sehr bedeutsam.

## Hydrocephalus

Hydrocephalus bedeutet, dass das Gleichgewicht von Produktion und Aufnahme von Hirnwasser gestört ist. Wird mehr Hirnwasser gebildet, als abgebaut werden kann, kommt es zu einer Vergrößerung der Hirnkammern, dem so genannten Hydrocephalus („hydro“: griech. Wasser; „cephale“: griech. Kopf). Die Hirnkammern drücken auf das umliegende Hirngewebe und können neurologische und z.T. irreparable Schäden verursachen.

### Symptome

Die Symptome sind abhängig vom Grad der Störung u.a.: Übelkeit, Kopfschmerzen, Erbrechen, Koordinationsstörungen, Schläfrigkeit, bis hin zur Bewusstlosigkeit. Bei Kindern unter zwei Jahren kann der Kopfumfang aufgrund der noch nicht verwachsenen Schädelnähte überdimensional zunehmen.

Die Ursachen für Hydrocephalus sind sehr vielfältig und können in jedem Lebensalter auftreten.

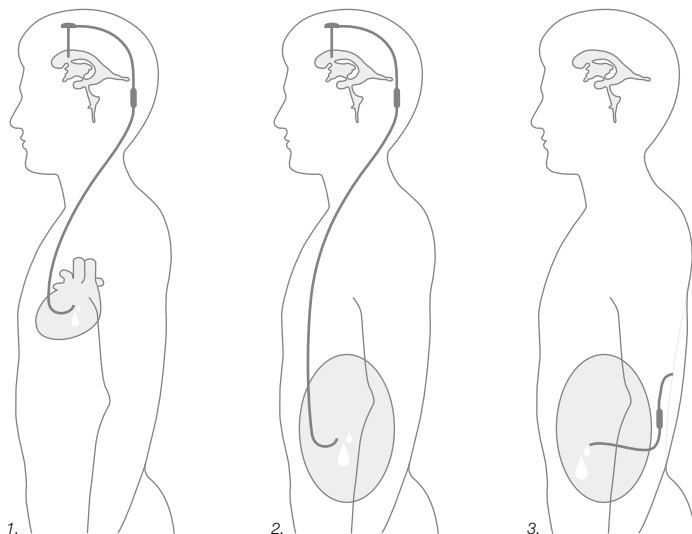
## Behandlungsmethoden

Obwohl es immer Bemühungen gab, alternative Therapiemöglichkeiten zur Implantation eines Ventils zu finden, beispielsweise durch die Behandlung mit Medikamenten oder in jüngster Zeit auch durch minimalinvasive chirurgische Eingriffe, gibt es bis heute in vielen Fällen keine Alternative zur Implantation eines Ableitungssystems, des sogenannten „Shunts“.

Bei einem Hydrozephalus muss der Hirndruck wieder in normale Grenzen gesenkt werden. Dazu wird in den meisten Fällen ein Shuntsystem implantiert, das eine Verbindung zwischen den Hirnkammern und einer anderen Körperhöhle – meist dem Bauchraum – herstellt, um das überschüssige Hirnwasser aus den Hirnkammern abzuleiten.

Es gibt drei Methoden der Shuntimplantation:

1. Ventriculo-atrial (von der Hirnkammer in den rechten Herzvorhof)
2. Ventriculo-peritoneal (von der Hirnkammer in die Bauchhöhle)
3. Lumbo-peritoneal (vom Spinalkanal in die Bauchhöhle)



# Funktionsweise des SA 2.0

Um die Funktionsweise des *SHUNTASSISTANT 2.0 (SA 2.0)* richtig zu verstehen, muss man an dieser Stelle auch die physikalischen Rahmenbedingungen betrachten, die so eine Ableitung mit sich bringt: Schafft man eine Verbindung zwischen diesen beiden Systemen - Hirnkammer und Bauchhöhle - könnte das Hirnwasser, insbesondere wenn der Patient aufrecht steht, unkontrolliert abfließen und damit zu viel Flüssigkeit aus den Hirnkammern in den Bauchraum abtransportiert werden. Das nennt man eine Überdrainage, die unbedingt verhindert werden muss. Nun ist es aber so, dass ein mobiler Mensch häufig seine Körperposition ändert: er steht auf, geht, sitzt und liegt. All das führt zu ständigen physikalischen Veränderungen im Ableitungssystem.

Damit eine kontrollierte Ableitung des Hirnwassers erreicht wird, implantiert man mit dem Schlauchsystem ein konventionelles Differenzdruckventil (fix oder einstellbar) mit einem SA 2.0. Diese Kombination eines Schlauchsystems mit Ventil nennt man Shunt System. Ein Ventil wie das SA 2.0 sorgt im Idealfall dafür, dass nur dann Hirnwasser abtransportiert wird, wenn der Druck in den Hirnkammern in der stehenden Position zu groß wird. Dafür haben Ventile voreingestellte oder verstellbare Öffnungsdrücke, d.h. ein Ventil öffnet sich ab einem definierten Hirndruck und verhindert so Über- und Unterdrainage. Der optimale Öffnungsdruck im Liegen ist jedoch nicht der optimale Öffnungsdruck im Stehen. Das liegt an den physikalischen Gesetzen der Schwerkraft (Gravitation).

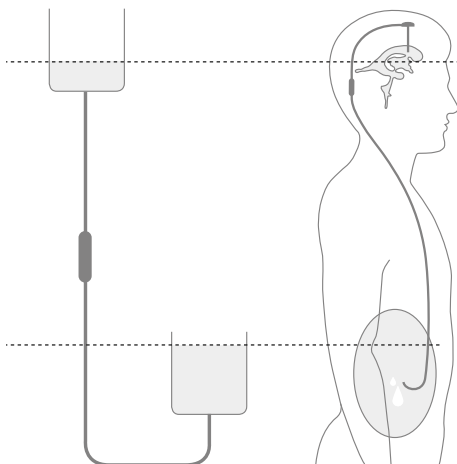
## Physikalischer Hintergrund

Zwei miteinander verbundene Flüssigkeitsgefäße, die wie ein liegender Mensch waagrecht zueinander stehen, sind bestrebt sich gegenseitig auszugleichen. Ein konventionelles Differenzdruckventil mit einem niedrig eingestellten Öffnungsdruck, benötigt eine zweite Komponente mit einem höheren Öffnungsdruck in der stehenden Position, da sonst in der aufrechten Körperlage zu viel Hirnwasser ablaufen kann. Es könnte zu einer Überdrainage und damit zu schweren Komplikationen kommen.





Simuliert man nun das Aufstehen des Patienten, indem man das Gefäß, das die Hirnkammern simuliert, sehr viel höher hält als das Gefäß, das die Bauchhöhle darstellt, ist die Flüssigkeit bestrebt der Schwerkraft zu folgen und nach unten zu laufen. Die Größe des Patienten hat dabei einen wesentlichen Einfluss auf die Länge der Wassersäule, die im Katheter in der aufrechten Körperlage entsteht, ebenso der Sogeffekt. Das vorher niedrig eingestellte Differenzdruckventil öffnet sich nun auch im Stehen bei einem niedrigen Öffnungsdruck und sorgt dafür, dass in der aufrechten Körperlage zu viel Hirnwasser beim Patienten abläuft.



Ein einziger Öffnungsdruck wäre ein ständiger Kompromiss zwischen der liegenden und stehenden Körperlage. Die Lebensqualität wäre deutlich eingeschränkt.

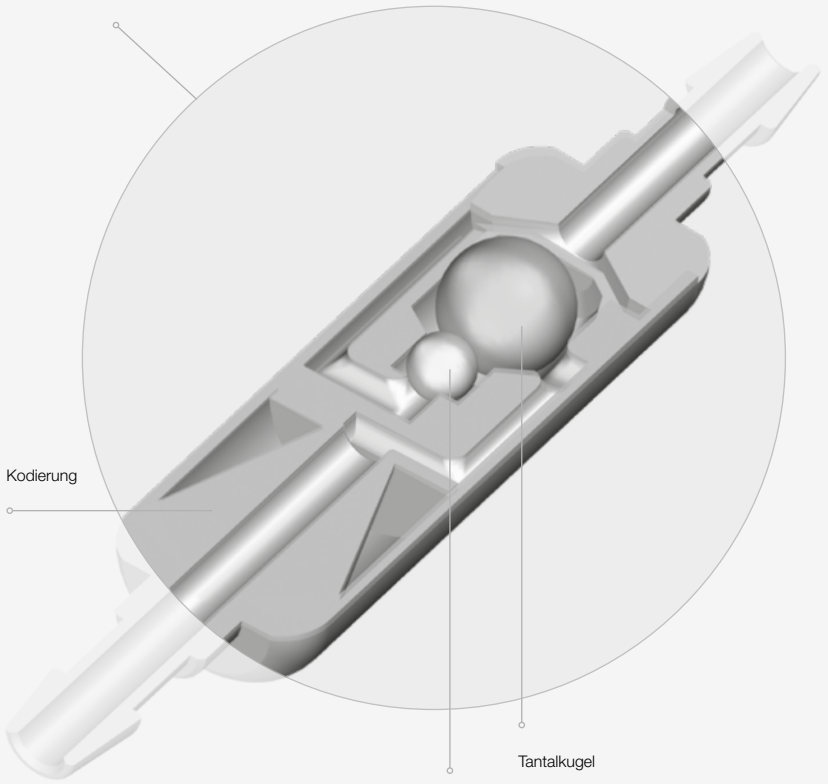
Das bedeutet, es braucht verschiedene Öffnungsdrücke für verschiedene Körperlagen. Aus diesem Grund wird ein SA 2.0 als Zusatzventil angeboten, um in der stehenden Körperlage einen höher eingestellten Öffnungsdruck zu bieten.

Gehäuse - Titan

Kodierung

Tantalkugel

Saphirkugel



## Wirkprinzip des SA 2.0

Das SA 2.0 ist ein Gravitationsventil, das die Schwerkraft nutzt, um in der stehenden Position einen Hirndruck zu erreichen, der sich an den Werten des gesunden Menschen orientiert.

Im SA 2.0 befindet sich eine Gravitationseinheit, die mit konventionellen Differenzdruckventilen kombiniert werden kann. SA 2.0 hat einen voreingestellten Öffnungsdruck, der vor der Operation vom Neurochirurgen ausgewählt wird.

## Differenzdruckventil

Ein konventionelles Differenzdruckventil wirkt in jeder Körperlage gleich und hat insbesondere für die liegende Körperposition meist einen niedrig eingestellten Öffnungsdruck, damit das Ventil bei steigendem Hirndruck vor allem in liegender Körperposition rechtzeitig Hirnwasser hindurch lässt.

## Gravitationseinheit

Die Gravitationseinheit macht sich das Prinzip der Schwerkraft zunutze und funktioniert mittels einer schweren Tantal-Kugel im Inneren des SA 2.0, die in der stehenden Position auf einen Konus drückt und das Ventil verschließt bis ein bestimmter Öffnungsdruck erreicht wird, der die Kugel aus ihrem Sitz drückt und so den Abfluss von Hirnwasser wieder möglich macht. Sinkt der Hirndruck wieder unter den voreingestellten Öffnungsdruck, verschließt die Kugel das Ventil wieder.

Die Gravitationseinheit wirkt in der aufrechten Körperposition zusätzlich zu einem Differenzdruckventil. So erreicht der SA 2.0 in der stehenden Körperposition den gewünschten Öffnungsdruck.

**Warnhinweis: Das Shunt System kann ein pumpbares Reservoir enthalten. Da häufiges Pumpen zu einer übermäßigen Hirnwasserableitung (Überdrainage) und damit zu sehr ungünstigen Druckverhältnissen führen kann, sollte dieser Vorgang ausschließlich durch einen Arzt ausgeführt werden.**



## Materialien des SA 2.0

Das SA 2.0 besteht aus Materialien, die für die Anwendung als Implantatwerkstoffe erprobt und normiert sind, der Hauptbestandteil ist Titan. Durch das stabile Gehäuse werden Einflüsse (z.B. Druck von außen) auf die Ventilfunktion reduziert. Daraus resultiert eine hohe Funktionssicherheit und eine lange Lebensdauer.

Die Katheter bestehen aus Silikon und sind latexfrei.

## Patientenpass

Jedem SA 2.0 liegt ein Patientenpass bei. Dieser wird vom behandelnden Arzt ausgefüllt und enthält so alle wichtigen Informationen für die Nachuntersuchungen.

## Therapie-Komplikationen

Die Behandlung des Hydrocephalus mit einem Shunt System ist nicht immer komplikationslos. Es kann wie bei jedem chirurgischen Eingriff zu einer Infektion kommen.

Leider treten gelegentlich auch Probleme auf, die direkt oder indirekt mit dem implantierten Ventil in Verbindung stehen können. Solche Komplikationen sind Verstopfungen des Shunt Systems oder die ungewollt erhöhte oder zu niedrige Ableitung des Hirnwassers (Über- oder Unterdrainage).

## Verhalten nach der Operation

Patienten, die mit einem Shunt System versorgt werden, sind im Normalfall in ihrem täglichen Leben nicht eingeschränkt. Sie können mit dem SA 2.0 Flugreisen unternehmen, normal Sport treiben und arbeiten gehen.

Lediglich für die Zeit direkt nach der Operation sollten Sie genauer mit Ihrem Arzt besprechen, inwieweit Sie körperliche Anstrengung meiden sollten und wie lange das speziell für Sie ratsam ist.

Für etwaige Nachuntersuchungen im MRT gilt: Das SA 2.0 ist bis zu 3 Tesla MR verträglich.

# Über das Unternehmen

Die Christoph Miethke GmbH & Co. KG ist ein Potsdamer Unternehmen, das sich seit 1992 mit der Entwicklung, der Produktion und dem Vertrieb von innovativen neurochirurgischen Implantaten zur Behandlung des Hydrocephalus beschäftigt.

Unser tägliches Ziel ist es, durch innovative Entwicklungen und die Produktion hochwertiger und zuverlässiger Produkte, die Lebenssituation von Hydrocephalus-Patienten zu verbessern. Eine unserer wichtigsten Aufgaben ist dabei die Zusammenarbeit mit Kliniken, Ärzten und Patienten, um vor allem eines zu tun: zu verstehen. Immer wieder nehmen wir andere Blickwinkel ein und begegnen unseren Kollegen, Partnern und den Patienten auf Augenhöhe.

Ausführliche Informationen über unser Unternehmen erhalten Sie auf unserer Website: [www.miethke.com](http://www.miethke.com)

Wenn Sie mehr über die Funktionsweise unserer Ventile erfahren möchten, schauen Sie auf unsere Website: [www.miethke.com/produkte](http://www.miethke.com/produkte)

oder nutzen Sie unsere App:

Apple: <https://itunes.apple.com/de/app/miethke/id450290015?mt=8>

Android: <https://play.google.com/store/apps/details?id=com.miethke.graviton>

oder fragen Sie unsere Medizinprodukteberater:

+49 331 620 83-0 // [info@miethke.com](mailto:info@miethke.com) // [www.miethke.com](http://www.miethke.com)



Roland Schulz



Michaela Funk-Neubarth



Christoph Miethke



Thoralf Knitter

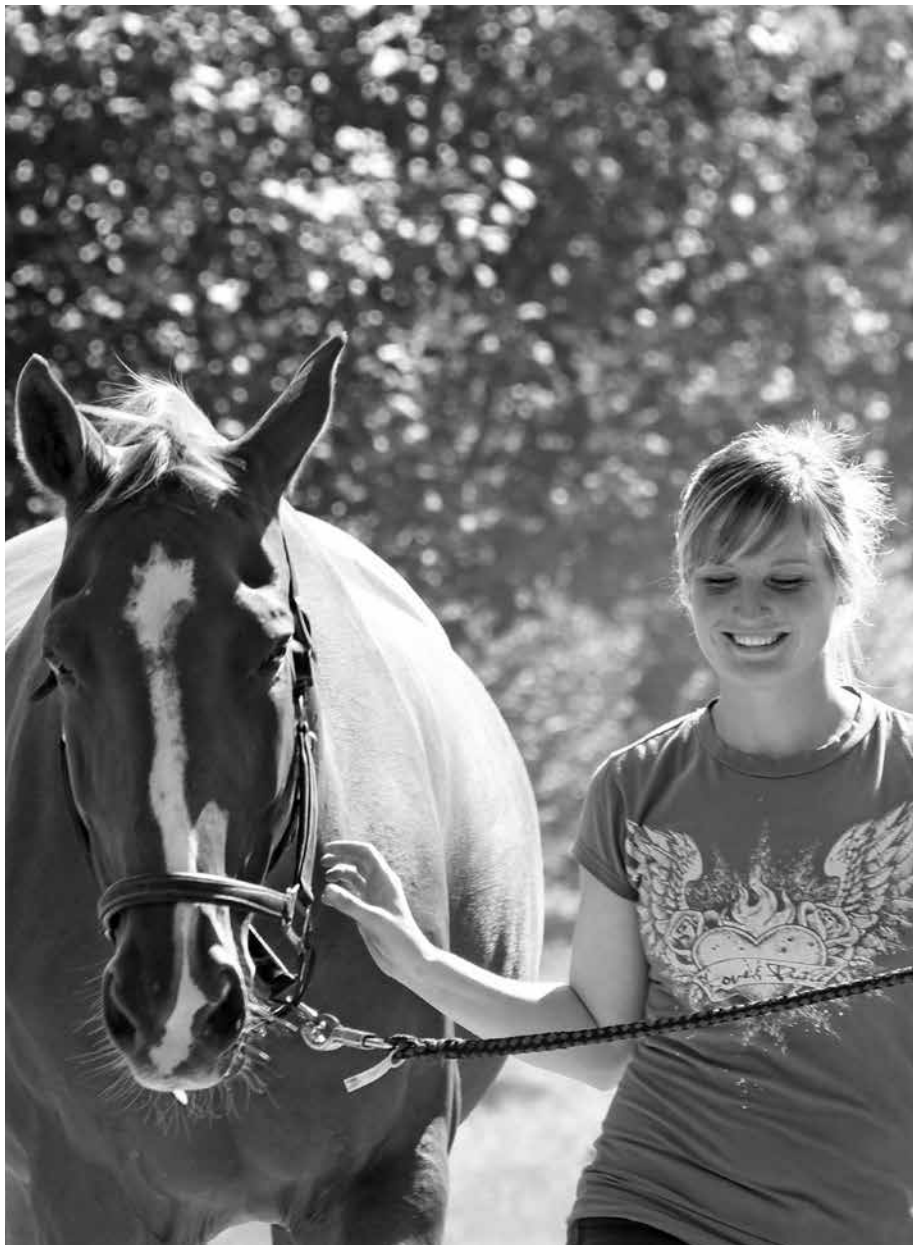


Andreas Bunge



Jan Mügel





*"We all have to carry our burden - some more so, others less.  
The most important thing is not to give up and to live your life."*

Sarah, nurse and hydrocephalus patient





## Foreword

Hydrocephalus is a disease that is frequently connected to the widest range of other existing problems. Some say that hydrocephalus is not a disease but the symptom of another underlying disorder.

Successful treatment of hydrocephalus only became possible in the 1950s. In a dramatic race for the life of his son Casey who had hydrocephalus, Philadelphia technician John D. Holder took only a few weeks to develop a silicone valve. The implantation of this valve in March 1956 marked a great step forward in the clinical treatment of this disease.

These days, the primary aim of hydrocephalus therapy is no longer to prevent death or severe impairment as the result of the condition, but to enable patients to leading a life that is as normal as possible.

Christoph Miethke GmbH & Co. KG has built on the insights of over 50 years of valve treatment, and with the development of gravitation technology pioneered the development of valves that consistently consider the physical framework conditions in the drainage of cerebrospinal fluid, thus ensuring an intracranial pressure in all body positions that matches as closely as possible that of a healthy person.

Their SA 2.0 is such a gravitational valve. The purpose of this handbook is to provide you and your family with a small insight into the treatment of hydrocephalus with the SA 2.0 implant.



# Contents

Basics	20
Hydrocephalus	20
SA 2.0 operating principle	22
Materials used in SA 2.0	27
Patient data card	27
Treatment complications	27
Conduct after the surgery	27
About the company	28

## Basics

The human brain is surrounded by a special fluid (scientific term: cerebrospinal fluid - CSF). Inside the head are several chambers (scientific term: ventricles) where CSF is produced. These ventricles are interconnected with channels and constitute a complex drainage system.

CSF has the task of protecting the brain from mechanical damage, regulating intracranial pressure, maintaining moisture levels of the brain tissue and transporting metabolic products.

Fresh CSF is produced in the ventricles each day which is absorbed by the venous blood system. A healthy balance between the production and absorption of CSF is thus very important.

## Hydrocephalus

Hydrocephalus means that the balance between production and absorption of CSF is impaired. If more CSF is being produced than can be drained, the ventricles expand and a hydrocephalus develops ("hydro": Greek for water; "cephale": Greek for head). The ventricles exert pressure on the surrounding brain tissue and can cause neurological damage, some of which irreversible.

### **Symptoms**

Symptoms depend on the level of impairment and include headache, nausea, vomiting, coordination disorders, sleepiness up to the loss of consciousness. For children under the age of two, head circumference can increase hugely, because the bones in their skulls have not yet fused.

The causes of hydrocephalus are very varied and occur at any stage in life.

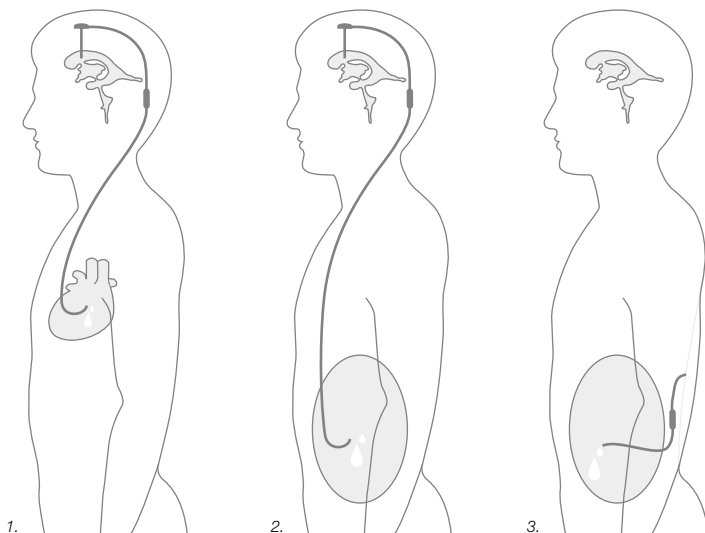
## Treatment methods

Even though there have been consistent efforts to find alternative treatment options to the implantation of a valve, e.g. by drug-based treatment or recently by minimally invasive surgical procedures, there is to this day not really an alternative in many cases to the implantation of a drainage system, known as a shunt.

In a hydrocephalus, intracranial pressure has to be reduced to within normal limits. To this end, in most cases a shunt system is implanted, creating a link between the ventricles and another bodily cavity - generally the abdomen - in order to drain of excess CSF from the ventricles.

There are three types of shunt implantation:

1. ventriculo-atrial (from the ventricle to the right atrium of the heart)
2. ventriculo-peritoneal (from the ventricle to the abdominal cavity)
3. lumbo-peritoneal (from the spinal canal to the abdominal cavity)



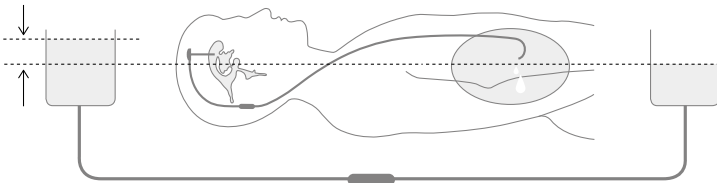
# SA 2.0 operating principle

A proper understanding of the operating principle of *SHUNTASSISTANT 2.0* (SA 2.0) requires a brief look at the physical framework conditions that such drainage involves: creating a link between these two systems - ventricle and abdominal cavity - might allow the CSF to drain without control, particularly when the patient stands upright, thus transporting too much of the fluid from the ventricles to the abdominal cavity. This is called overdrainage and must be prevented by all means. However, it is entirely normal for a mobile human being to change position frequently: to stand up, walk, sit down or lie down. All this results in continuous physical changes in the drainage system.

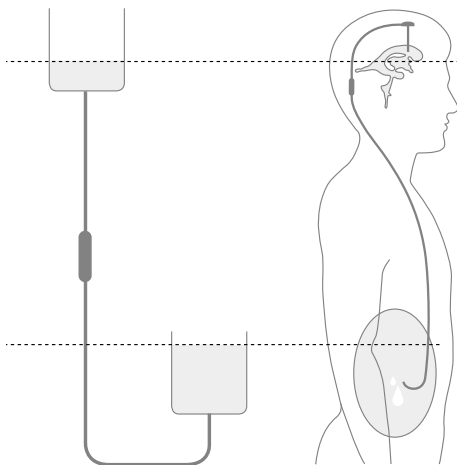
In order to achieve a controlled drainage of the cerebrospinal fluid, a valve such as SA 2.0 is implanted together with the tube system. This combination of a tube system and a valve is known as a shunt system. Ideally, a valve such as SA 2.0 ensures that CSF is only drained off when the pressure inside the ventricles becomes too high. To that end, the valves have pre-set or settable opening pressures, i.e. a valve opens once a predefined intracranial pressure has been reached, thus preventing over- or underdrainage. However, the optimum opening pressure in a lying position is not the same as in an upright one. This is the consequence of the physical laws of gravity (gravitation).

## Physical background

Two interlinked fluid-filled vessels that are - as in a lying person - horizontal to each other aim to balance each other. A conventional differential pressure valve with a low opening pressure requires a second component with a higher opening pressure in the upright position, as otherwise too much cerebrospinal fluid can drain in an upright body position. This could lead to excessive drainage and therefore to serious complications.



If you now simulate a patient standing up by holding the vessel simulating the ventricles much higher than that representing the abdominal cavity, the fluid tries to follow gravity and drain downwards. The height of a patient has a significant impact on the length of the water column being created in the catheter in the upright position, and also on the suction effect. The valve previously set to a low pressure now opens at a low opening pressure in the upright position, too, thus ensuring that excessive cerebrospinal fluid drains down while the patient is upright.



A single opening pressure would be a constant compromise between the lying and the upright body position and would constitute a serious restriction to the quality of life.

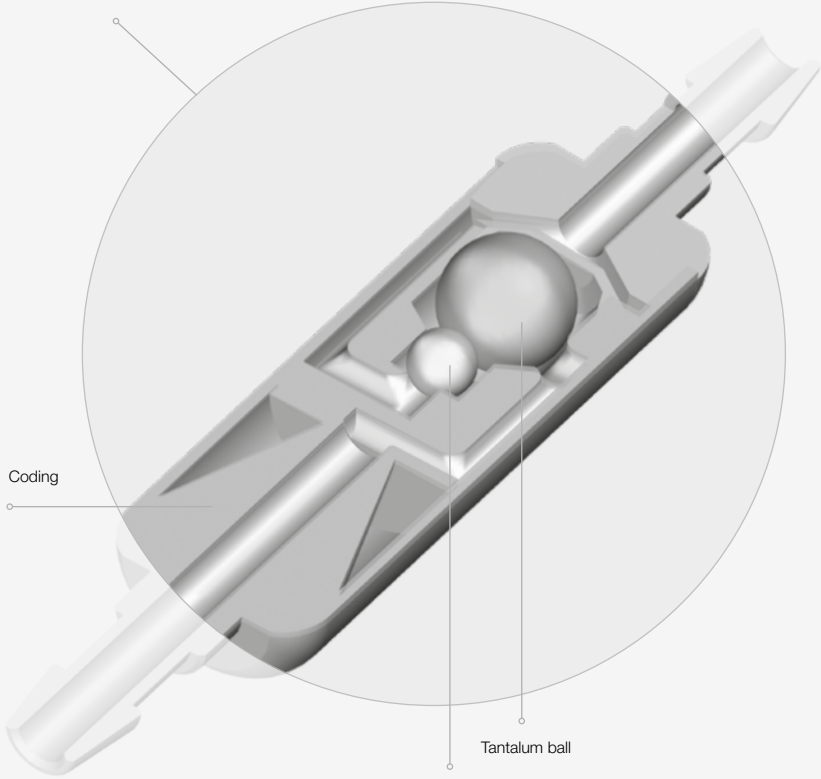
This means that different opening pressures are required for the various body positions. As a result, an SA 2.0 is offered as an additional valve in order to provide a higher opening pressure in an upright body position.

Housing - titanium

Coding

Tantalum ball

Sapphire ball





## SA 2.0 mechanism of action

SA 2.0 is a gravitational valve which makes use of gravity in order to achieve an intracranial pressure independent of the body position of the patient that is guided by pressure values of healthy subjects.

The SA 2.0 contains a gravitational unit, which can be combined with conventional differential pressure valves. The SA 2.0 has a pre-set opening pressure, selected by the neurosurgeon prior to implantation.

### Differential pressure valve

A conventional differential pressure valve operates the same in all body positions; for that reason, it has generally got a low opening pressure set for the horizontal position to ensure that in case of increasing intracranial pressure the valve permits the timely drainage of cerebrospinal fluid particularly in the horizontal position.

### Gravitational unit

The gravitational unit makes use of the principle of gravity and operates with the aid of a heavy tantalum ball in the inside of SA 2.0. In the upright position, this ball presses down on a cone, thus closing the valve until a specific opening pressure has been reached, which then dislocates the ball from its position, thus permitting the drainage of cerebrospinal fluid. If the intracranial pressure drops back below the pre-set opening pressure, the ball once again closes the valve.

In the upright position, the gravitational unit operates in addition to the differential pressure unit. In that way, SA 2.0 achieves in upright position the desired opening pressure.

**Warning notice: The shunt system may be fitted with a pumpable reservoir. As too frequent pumping can result in an excessive drainage (overdrainage) and thus unfavourable pressure conditions, this process should only be performed by a physician.**



## Materials used in SA 2.0

SA 2.0 consists of materials that have been proven and standardises for use in implants; the main component is titanium. The stable housing ensures the reduction of outside influences (such as external pressure) on the valve function. Thus a high functional reliability and a long service life can be reached.

Catheters are made from silicone and are latex-free.

## Patient data card

Each SA 2.0 is accompanied by a patient data card. This is completed by the treating physician and thus contains all of the important information for follow-up examinations.

## Treatment complications

The treatment of hydrocephalus with a shunt system is not always free from complications. As with every surgical intervention, there is a risk of infection.

Unfortunately, problems can develop occasionally that could be directly or indirectly linked to the implanted valve. Such complications include blockages of the shunt system or the undesired excessive or insufficient drainage of cerebrospinal fluid (over- or underdrainage).

## Conduct after the surgery

Patients supplied with a shunt system are normally not restricted in their daily lives. They can travel by plane with the SA 2.0, do sports or go to work.

Only for the period immediately after the surgery, you should discuss with your physician to what extent you should avoid physical exertion and for how long that would be advisable in your specific case.

For MRI follow-up examinations: SA 2.0 is MR Conditional up to 3 Tesla.

## About the company

Christoph Miethke GmbH & Co. KG, based in Potsdam, has from 1992 concentrated on the development, production and distribution of innovative neurosurgical implants for the treatment of hydrocephalus.

Our daily aim is through the innovative development and production of high-quality reliable products to improve the life of hydrocephalus patients. One of our foremost task hereby in cooperation with hospitals, physicians and patients is primarily this: to understand. Again and again, we change perspectives and meet with our colleagues, partners and patients on an equal footing.

For detailed information about our company, please visit our website:  
[www.miethke.com](http://www.miethke.com)

More about the operating principle of our valves is available here:  
[www.miethke.com/products](http://www.miethke.com/products)

Or use our app:

Apple: <https://itunes.apple.com/de/app/miethke/id450290015?mt=8>

Android: <https://play.google.com/store/apps/details?id=com.miethke.graviton>

You are also welcome to contact our Medical Devices Consultants:  
+49 331 620 83-0 // [info@miethke.com](mailto:info@miethke.com) // [www.miethke.com](http://www.miethke.com)



Roland Schulz



Michaela Funk-Neubarth



Christoph Miethke



Thoralf Knitter



Andreas Bunge



Jan Mugel





« Dans cette vie, chacun a son fardeau à porter, l'un plus lourd, l'autre plus léger. L'important est de ne pas abandonner la partie et de vivre sa vie. »

Sarah, infirmière et patiente atteinte d'hydrocéphalie



## Avant-propos

L'hydrocéphalie est une maladie souvent liée à d'autres problèmes très différents les uns des autres. Beaucoup de gens disent que l'hydrocéphalie n'est pas une maladie mais le symptôme d'une autre pathologie qui en est à l'origine.

Ce n'est que depuis les années 1950 qu'il est possible de combattre l'hydrocéphalie avec succès. Au cours d'une dramatique course contre la montre pour sauver la vie de son fils Casey atteint d'hydrocéphalie, le technicien John D. Holter (Philadelphie) avait développé une valve en silicone en quelques semaines. L'implantation de cette valve en mars 1956 a signifié un grand pas en avant dans le traitement clinique de cette maladie.

Aujourd'hui, le traitement de l'hydrocéphalie ne vise plus prioritairement à empêcher la mort ou un handicap grave à la suite d'une hydrocéphalie, mais à permettre au patient de mener une vie la plus normale possible.

La société Christoph Miethke GmbH & Co. KG a repris les connaissances accumulées sur plus de 50 ans de traitement par valve et, avec le développement de la technologie gravitationnelle, elle a mis au point pour la première fois des valves qui respectent aussi avec cohérence les conditions physiques cadres lors de l'évacuation du liquide cérébral et veillent ainsi, dans toutes les positions corporelles, à ce que la pression cérébrale se rapproche d'une pression cérébrale saine.

Votre SA 2.0 est donc une valve opérant par gravité. Ce manuel a pour but de vous livrer, à vous-même et à votre famille un petit aperçu du traitement de l'hydrocéphalie avec l'implant SA 2.0.





# Table des matières

Fondements	34
Hydrocéphalie	34
Mode de fonctionnement de la valve gravitationnelle SA 2.0	36
Matériaux de la SA 2.0	41
Carte d'identification du patient	41
Complications au cours de la thérapie	41
Comportement après l'opération	41
À propos de l'entreprise	42

## Fondements

Le cerveau humain est entouré d'un liquide spécial, le liquide cérébral (ou liquide céphalo-rachidien). À l'intérieur de la tête se trouvent plusieurs cavités cérébrales (ou ventricules) dans lesquelles est produit ce liquide cérébral. Ces cavités cérébrales sont reliées entre elles par des canaux et forment un système de dérivation complexe.

Le liquide cérébral a pour tâche de protéger le cerveau contre les lésions mécaniques, de réguler la pression intérieure du cerveau, de maintenir le tissu cérébral humide et de transporter les produits issus du métabolisme.

Chaque jour, une nouvelle quantité de liquide cérébral est produite dans ces cavités, quantité qui est ensuite absorbée par le réseau sanguin veineux. Il revêt donc une grande importance qu'un équilibre sain règne entre la production et l'absorption du liquide cérébral.

## Hydrocéphalie

L'hydrocéphalie signifie que l'équilibre entre la production et l'absorption du liquide cérébral est perturbé. Si l'organisme produit plus de liquide cérébral qu'il n'en absorbe ensuite, les cavités cérébrales augmentent de volume et l'hydrocéphalie apparaît (du grec «hydro» qui veut dire «eau» et «cephale» qui veut dire «tête»). Les cavités cérébrales appuient alors sur le tissu cérébral environnant et risquent de provoquer des lésions neurologiques irréparables pour certaines.

### Symptômes

Les symptômes, dont entre autres les suivants: nausée, maux de tête, vomissements, troubles de la coordination, somnolence, pouvant aller jusqu'à la perte de connaissance, dépendent du degré de gravité du trouble. Chez les enfants de moins de deux ans, le tour de tête peut augmenter disproportionnellement du fait que les fontanelles ne sont pas encore fermées.

Les causes de l'hydrocéphalie sont très nombreuses et cette dernière peut apparaître à tout âge de la vie.

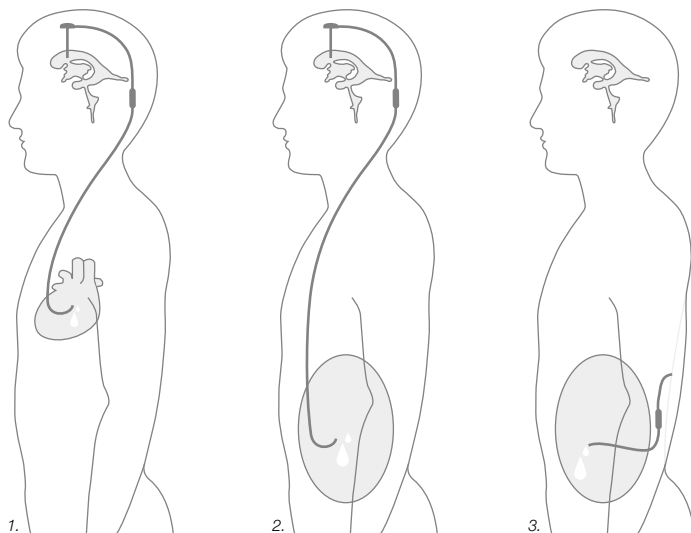
## Méthodes de traitement

Bien que l'on ait toujours cherché à trouver des thérapies alternatives à l'implantation d'une valve, par exemple sous la forme d'un traitement médicamenteux ou tout récemment par des interventions chirurgicales très peu invasives, il n'existe jusqu'à aujourd'hui, dans de nombreux cas, aucune alternative à l'implantation d'un système de dérivation ou «shunt».

En présence de l'hydrocéphalie, il faut ramener la pression cérébrale dans la fourchette de normalité. À cette fin, on implante dans la plupart des cas un système de dérivation qui établit une liaison entre les cavités cérébrales et une autre cavité du corps – l'espace abdominal la plupart du temps – afin d'évacuer le liquide cérébral excédentaire hors des cavités cérébrales.

Il existe trois méthodes pour implanter un shunt:

1. ventriculo-atriale (de la cavité cérébrale vers l'oreillette droite du cœur)
2. ventriculo-péritonéale (de la cavité cérébrale vers la cavité abdominale)
3. lumbo-péritonéale (du canal spinal vers la cavité abdominale)



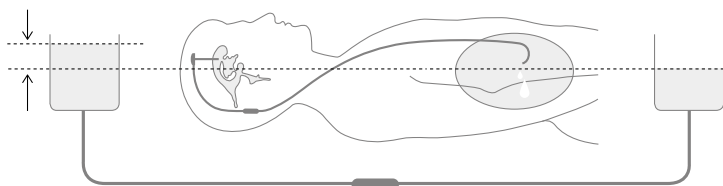
## Mode de fonctionnement de la valve gravitationnelle SA 2.0

Pour pouvoir comprendre correctement le mode de fonctionnement de la *SHUNTASSISTANT 2.0 (SA 2.0)*, il faut aussi examiner ici les conditions physiques cadres qu'une telle dérivation amène avec elle: Si l'on établit une liaison entre ces deux systèmes – la cavité cérébrale et la cavité abdominale – le liquide cérébral risque de s'écouler de façon incontrôlée, en particulier lorsque le patient se tient debout; il y a donc risque que trop de liquide se rende des cavités cérébrales vers la cavité abdominale. On appelle cela un hyperdrainage, phénomène qu'il faut absolument empêcher. Mais voilà, une personne jouissant de sa mobilité modifie souvent la position de son corps: elle se lève, marche, s'assied et se couche. Tout cela engendre des changements physiques permanents dans le système de dérivation.

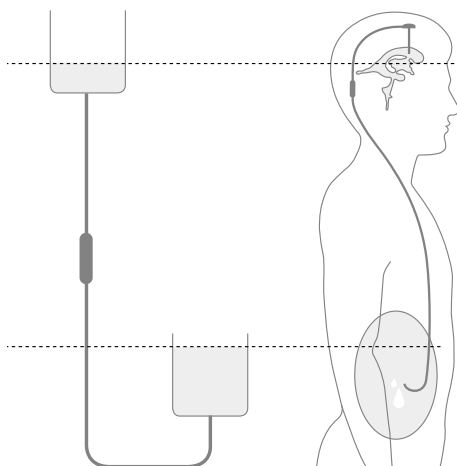
Afin de parvenir à une évacuation contrôlée du liquide cérébral, on plante avec le système de flexibles une valve comme la *SA 2.0*. Cette combinaison d'un système de flexibles et d'une valve est appelé système de shuntage ou de dérivation. Dans un cas idéal, une valve comme la *SA 2.0* veille à ce que du liquide cérébral ne soit évacué que lorsque la pression monte trop dans les cavités cérébrales. À cette fin, les valves disposent de pressions pré-réglées ou réglables, c'est-à-dire qu'une valve s'ouvre à partir d'une pression cérébrale définie et empêche ainsi un hyperdrainage ou un sous-drainage. Toutefois, la pression d'ouverture optimale en station couchée et la pression d'ouverture optimale en station debout ne sont pas identiques. Cela tient aux lois physiques de la pesanteur (gravité).

### Contexte physique

Deux récipients de liquide reliés entre eux et qui, comme une personne couchée, se trouvent mutuellement à l'horizontale, tentent de parvenir à un état d'équilibre. Une valve en pression différentielle conventionnelle, réglée sur une pression d'ouverture basse, a besoin d'un deuxième organe présentant une pression d'ouverture plus élevée pour tenir compte du cas où le patient est en station debout, faute de quoi trop de liquide céphalique risque d'être évacué lorsque le corps est en position verticale. Un surdrainage risquerait de se produire et avec lui des complications graves.



Si maintenant l'on simule le lever du patient en plaçant le récipient qui simule les cavités cérébrales beaucoup plus haut que le récipient qui simule la cavité abdominale, le liquide va obéir à la pesanteur et s'écouler vers le bas. À ce titre, la taille du patient influe de manière capitale sur la longueur de la colonne d'eau qui se forme dans le cathéter lorsque le corps est en position redressée, ainsi que sur l'effet d'aspiration. La valve préalablement réglée sur une valeur réduite s'ouvre maintenant en station debout en présence d'une pression d'ouverture réduite et veille à ce que dans le corps redressé un excédent de liquide cérébral du patient s'écoule.



Une seule pression d'ouverture serait un compromis permanent entre la station couchée et la station debout. Mais elle réduirait nettement la qualité de vie du patient.

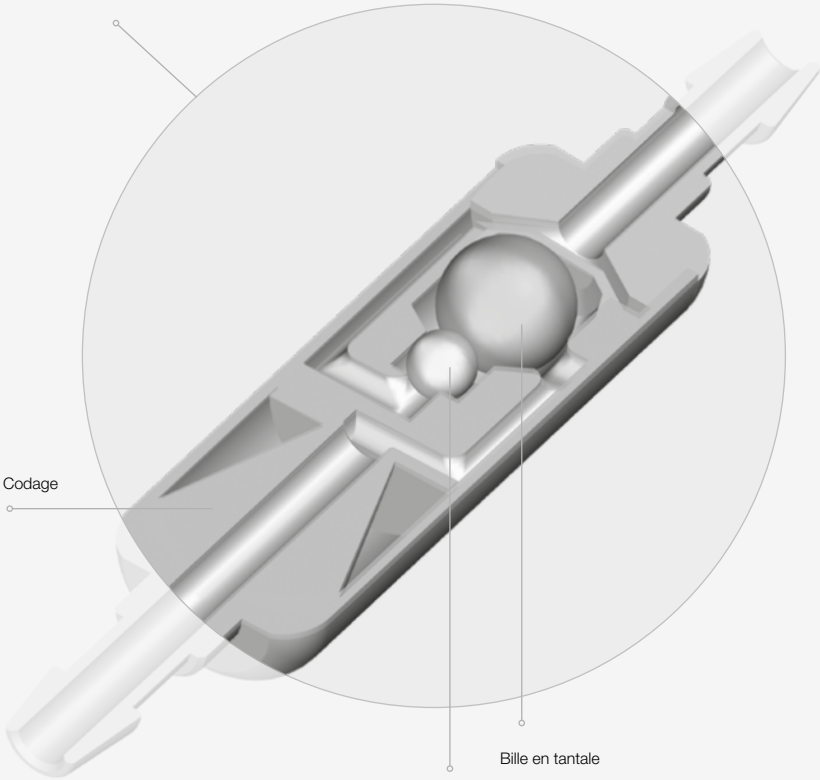
Cela signifie donc que le patient a besoin de différentes pressions d'ouverture dépendantes des différentes positions de son corps. Pour cette raison, une SA 2.0 est proposée comme valve supplémentaire pour offrir une pression réglée plus haute lorsque le patient est debout.

Boîtier en titane

Codage

Bille en tantale

Bille en saphir



## Principe d'action de la SA 2.0

La SA 2.0 est une valve gravitationnelle utilisant la pesanteur pour atteindre, suivant la position du corps du patient, une pression cérébrale s'orientant sur les valeurs de pression d'un individu sain.

Dans la SA 2.0 se trouve une unité gravitationnelle qu'il est possible de combiner avec des valves à pression différentielle conventionnelles. Dans le SA 2.0, chacune est réglée sur une certaine pression d'ouverture, pression que le neurochirurgien définit avant l'opération.

## Valve à pression différentielle

Une valve à pression différentielle conventionnelles agit de la même manière quelle que soit la position du corps et sa pression d'ouverture réglée pour le corps en position couchée est généralement faible afin que la valve laisse passer le liquide cérébral à temps surtout lorsque le corps se trouve en position couchée.

## Unité gravitationnelle

L'unité gravitationnelle exploite le principe de l'attraction de la pesanteur et fait appel à une bille en tantale lourde à l'intérieur de la SA 2.0 qui, en position verticale, appuie sur un cône et obture la valve jusqu'à ce que soit atteint une pression d'ouverture précise forçant la bille à quitter son siège et à rendre l'écoulement de liquide cérébral de nouveau possible. Si la pression cérébrale redescend en dessous de la pression d'ouverture pré-réglée, la bille réobture la valve.

Lorsque le corps est en position verticale, l'unité gravitationnelle agit en plus de l'unité à pression différentielle. Cela permet à la SA 2.0 d'obtenir la pression d'ouverture requise en position debout.

**Avertissement: Le système de dérivation peut contenir un réservoir pompable. Vu qu'un pompage fréquent peut entraîner une évacuation excessive de liquide (hyperdrainage), donc d'engendrer des conditions de pression très défavorables, cette opération devrait être effectuée par un médecin.**





## Matériaux de la SA 2.0

La SA 2.0 se compose de matériaux qui ont été testés et normés en tant que matériaux pour implants, sachant que le titane en est le matériau principal. La robustesse du boîtier réduit l'influence des facteurs (par ex. la pression de l'extérieur) sur le fonctionnement de la valve. Il en résulte une grande fiabilité fonctionnelle et une longue durée de vie.

Les cathéters sont en silicone et exempts de latex.

## Carte d'identification du patient

Chaque SA 2.0 est accompagnée d'une carte d'identification du patient. Cette carte est remplie par le médecin traitant et contient ainsi toutes les informations importantes pour les examens ultérieurs.

## Complications au cours de la thérapie

Le traitement de l'hydrocéphalie avec un système de dérivation s'accompagne parfois de complications. Comme dans toute intervention chirurgicale, une infection peut se produire.

Il apparaît malheureusement aussi occasionnellement des problèmes ayant à voir directement ou indirectement avec la valve implantée. De telles complications sont des obstructions du système de dérivation ou l'évacuation involontaire – accrue ou insuffisante – du liquide cérébral (hyperdrainage ou sous-drainage).

## Comportement après l'opération

Dans un cas normal, les patients traités avec un système de dérivation n'ont pas de restrictions à respecter dans leur existence quotidienne. Avec la SA 2.0, ils peuvent voyager en avion, faire du sport normalement ou aller travailler normalement.

Uniquement pendant la période consécutive à l'opération, vous devrez vous concerter en détail avec votre médecin pour savoir dans quelle mesure vous devez éviter des efforts physiques et combien de temps cela vous est conseillé dans votre cas spécifique.

Principe applicable aux examens IRM ultérieurs éventuels: la SA 2.0 est compatible avec la résonance magnétique sous conditions, jusqu'à 3 Tesla.

## À propos de l'entreprise

La société Christoph Miethke GmbH & Co. KG est une entreprise basée à Potsdam et qui s'occupe depuis 1992 de développer, produire et distribuer des implants neurochirurgicaux innovants permettant de traiter l'hydrocéphalie.

Notre objectif quotidien est d'améliorer les conditions d'existence des patients souffrant d'hydrocéphalie grâce à des développements innovants et à la fabrication de produits de haute qualité et fiables. L'une de nos principales tâches réside dans la coopération avec les cliniques, médecins et patients dans un but précis et primordial: comprendre. Nous intégrons régulièrement d'autres façons de voir et rencontrons nos collègues, partenaires et les patients sur un pied d'égalité.

Sur notre site [www.miethke.com](http://www.miethke.com), vous trouverez des informations détaillées sur notre entreprise.

Si vous voulez en savoir plus sur le fonctionnement de nos valves, rendez-vous sur [www.miethke.com/products](http://www.miethke.com/products)

ou utilisez notre appli:

Apple: <https://itunes.apple.com/de/app/miethke/id450290015?mt=8>

Android: <https://play.google.com/store/apps/details?id=com.miethke.graviton>

ou consultez nos conseillers en produits médicaux:

+49 331 620 83-0 // [info@miethke.com](mailto:info@miethke.com) // [www.miethke.com](http://www.miethke.com)



Roland Schulz



Michaela Funk-Neubarth



Christoph Miethke



Thoralf Knitter

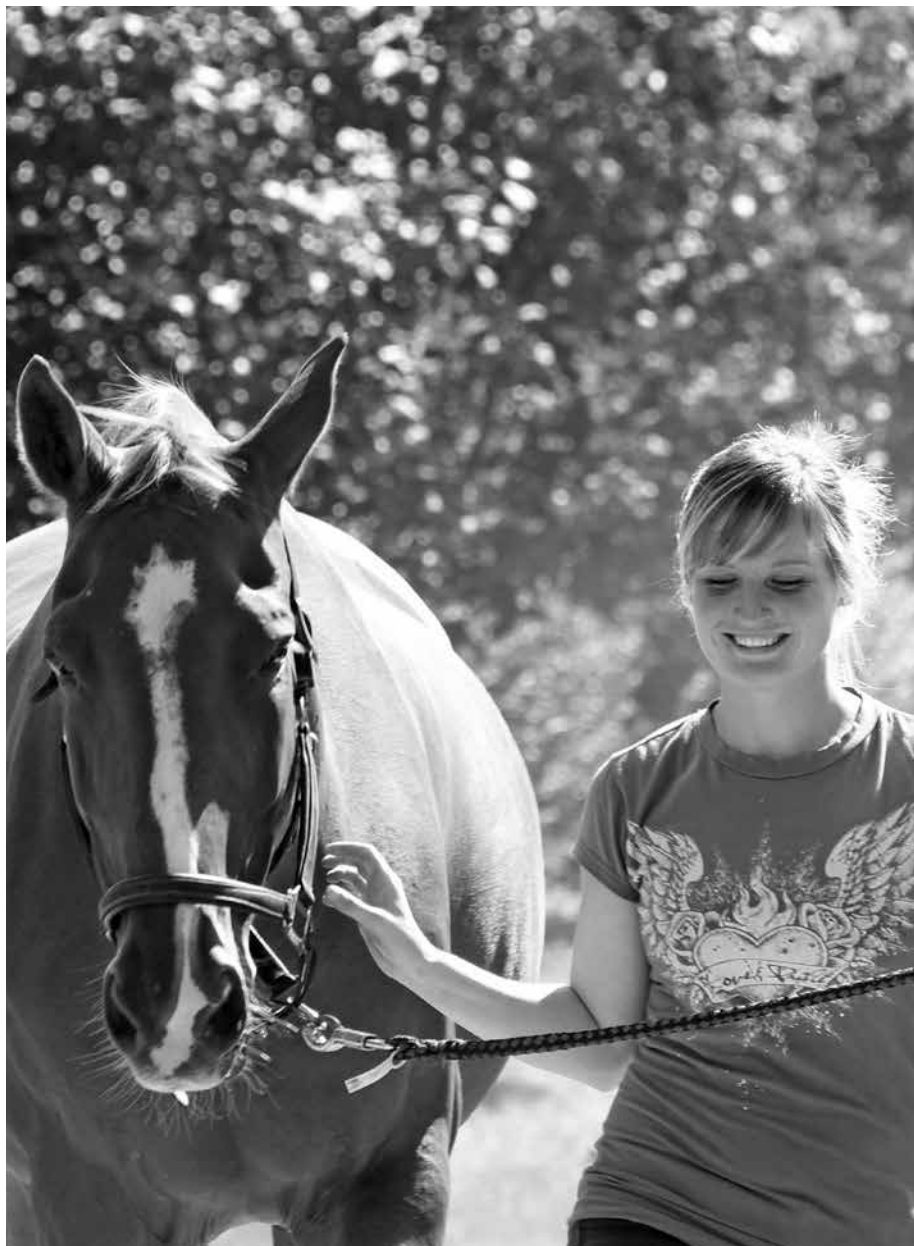


Andreas Bunge



Jan MÜgel





*«Todos nos enfrentamos a situaciones difíciles,  
unos más y otros menos. Pero lo que realmente  
importa es no tirar la toalla y vivir la vida.»*

Sarah, enfermera y paciente con hidrocefalia



## Prólogo

La hidrocefalia es una enfermedad que, en muchos casos, está relacionada con problemas de diversa índole. Algunos sostienen que la hidrocefalia no es una enfermedad, sino que es un síntoma de otra enfermedad que es la causante.

En los años cincuenta es cuando se descubrió un método para poder tratar con éxito la hidrocefalia. El tecnólogo John D. Holter en Filadelfia desarrolló en pocas semanas una válvula de silicona para ganar la batalla por la vida de su hijo Casey que padecía hidrocefalia. En marzo de 1956 se implantó esta válvula y supuso un gran avance en el tratamiento clínico de esta enfermedad.

En la actualidad, el tratamiento de la hidrocefalia no está enfocado primordialmente en evitar el fallecimiento o una grave discapacidad provocada por la enfermedad, sino que se trata de dar a los pacientes la posibilidad de llevar una vida, en buena medida, normal.

La empresa Christoph Miethke GmbH & Co. KG ha retomado los avances hechos hace más de 50 años en el tratamiento con válvulas y con los avances en la tecnología gravitacional ha desarrollado, por primera vez, válvulas que tienen en cuenta las condiciones físicas a la hora de drenar el líquido cefalorraquídeo para que, en cualquier posición, la presión craneal se asemeje a la presión craneal sana.

Su SA 2.0 es una válvula gravitacional de este tipo. Con este manual pretendemos ofrecer información para que, tanto usted como sus familiares, puedan formarse una idea de cómo es el tratamiento de la hidrocefalia con un implante SA 2.0.



# Contenido

Fundamentos	48
Hidrocefalia	48
Modo de Función de SA 2.0	50
Los materiales de la SA 2.0	55
Libreta de seguimiento del paciente	55
Complicaciones de esta terapia	55
Comportamiento tras la operación	55
Sobre la empresa	56

# Fundamentos

El cerebro humano está rodeado por un líquido especial, el líquido cefalorraquídeo. En el cerebro hay varias cavidades, denominadas científicamente ventrículos cerebrales, donde se produce el líquido cefalorraquídeo. Los ventrículos cerebrales se encuentran interconectados entre sí y forman un sistema de derivación complejo.

El líquido cefalorraquídeo desempeña varias funciones como proteger el cerebro de daños mecánicos, regular la presión interna del cerebro, mantener la hidratación del tejido cerebral y transportar los productos metabólicos.

En los ventrículos cerebrales se produce a diario líquido cefalorraquídeo que el sistema venoso se encarga de reabsorber. Por lo que es de gran importancia que haya un equilibrio sano entre la producción y la absorción de líquido cefalorraquídeo.

## Hidrocefalia

La hidrocefalia significa que el equilibrio entre la producción y la absorción de líquido cefalorraquídeo está alterado. Si se forma más líquido cefalorraquídeo del que se puede absorber, los ventrículos cerebrales aumentan de tamaño dando lugar a la denominada hidrocefalia («hidro» derivado del griego que significa agua; y «céfalo» también del griego significa cabeza). Los ventrículos cerebrales ejercen presión sobre los tejidos del cerebro de alrededor y pueden provocar daños neurológicos que, en ocasiones, pueden ser irreparables.

### Síntomas

La sintomatología depende del grado de afección y entre otros se manifiesta por: náuseas, dolores de cabeza, vómitos, trastornos de coordinación, somnolencia, incluso se puede perder el conocimiento. En el caso de menores de dos años, el tamaño de la cabeza puede aumentar más de lo normal ya que las suturas craneales todavía no se han cerrado.

La hidrocefalia tiene múltiples causas y puede sobrevenir a cualquier edad.



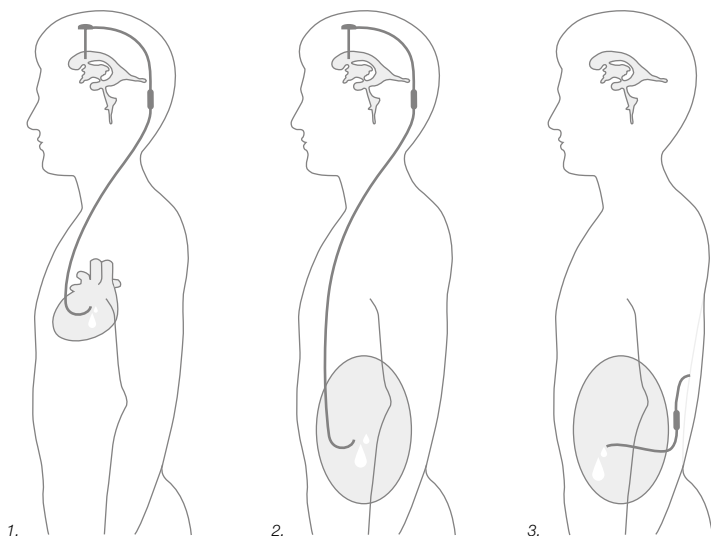
## Métodos de tratamiento

Se han hecho muchos esfuerzos para encontrar alguna terapia alternativa a la implantación de la válvula, por ejemplo, tratándola con medicamentos o, como se viene haciendo desde hace poco, mediante intervenciones quirúrgicas mínimamente invasivas. Actualmente para muchos casos no existe otra alternativa a la implantación de un sistema de derivación, también llamado «Shunt».

Cuando se produce la hidrocefalia, la presión cerebral ha de reducirse hasta que alcance valores normales. Para ello, en la mayoría de los casos se implanta un sistema de derivación que establece una conexión entre los ventrículos cerebrales y otra cavidad corporal, que suele ser la cavidad abdominal, para drenar el exceso de líquido cefalorraquídeo de los ventrículos cerebrales.

Hay tres métodos para implantar el sistema de derivación:

1. Ventriculoatrial (del ventrículo cerebral al atrio derecho)
2. Ventriculoperitoneal (del ventrículo cerebral a la cavidad abdominal)
3. Lumboperitoneal (del conducto espinal a la cavidad abdominal)



## Modo de Función de SA 2.0

Para poder entender cómo funciona la *SHUNTASSISTANT 2.0* (SA 2.0) han de tenerse en cuenta también los condicionantes fisiológicos que conlleva una derivación de este tipo. Una vez creada la conexión entre estos dos sistemas, es decir, el ventrículo cerebral y la cavidad abdominal, si el paciente se encuentra erguido, el líquido cefalorraquídeo podría drenar de manera incontrolada y, por tanto, se transportaría demasiado líquido del ventrículo cerebral a la cavidad abdominal. Esto produciría un exceso de drenaje que ha de evitarse a toda costa. Pero no hay que obviar que las personas se mueven y cambian constantemente de posición corporal: se ponen de pie, andan, se sientan o tumban. Todos estos movimientos implican cambios fisiológicos constantes en el sistema de derivación.

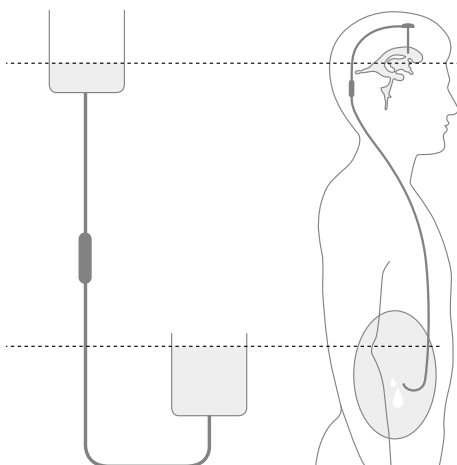
Para derivar controladamente el líquido cefalorraquídeo se implanta junto con el sistema de catéteres una válvula como la SA 2.0. A esta combinación entre catéteres y válvula se le da el nombre de sistema de derivación. Una válvula como la SA 2.0 se encarga de que solo se drene líquido cefalorraquídeo cuando la presión en los ventrículos cerebrales es demasiado elevada. Para ello, las válvulas disponen de presiones de apertura preajustadas y ajustables, es decir, que la válvula se abre cuando se alcanza una presión craneal predefinida, evitando con ello el exceso de drenaje o drenar demasiado poco. Sin embargo, la presión de apertura óptima cuando se está tumbado no es la misma que cuando se está de pie. Esto se debe a las leyes físicas de la gravedad (gravitación).

### Fundamentos físicos

Dos receptáculos con líquido conectados entre sí en horizontal tratan de compensarse mutuamente; Una válvula de presión diferencial convencional con una presión de apertura ajustada a un valor bajo requiere un segundo componente con una presión de apertura mayor en posición vertical, puesto que de lo contrario puede drenarse demasiado líquido cefalorraquídeo cuando el paciente esté en posición vertical. Podría producirse un drenaje excesivo acompañado de complicaciones graves.



Si ahora se simula cómo el paciente se levanta, colocando el receptáculo que representa los ventrículos cerebrales mucho más elevado que el receptáculo que representa la cavidad abdominal, el líquido seguirá el principio de la gravedad y se desplazará hacia abajo. La altura del paciente tiene una gran importancia en cuanto a la longitud de las columnas de agua que se forman en el catéter y cuando el cuerpo está erguido, al igual que el efecto de absorción. La válvula que estaba ajustada a un nivel bajo, ahora también se abre al estar de pie con una presión de apertura baja y se encarga de que cuando el paciente está erguido drene demasiado líquido cefalorraquídeo.



Si solo existiese una presión de apertura habría que estar haciendo constantemente concesiones entre la posición erguida y la tumbada. Esto limitaría en gran medida la calidad de vida.

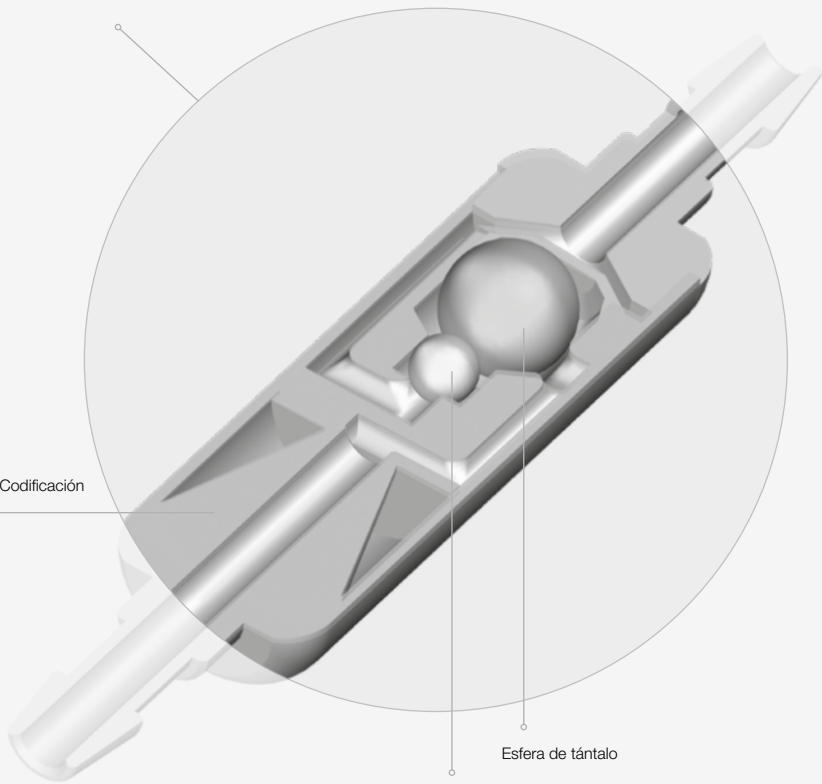
Por lo tanto es obvio que se necesitan diferentes presiones de apertura para las diferentes posiciones que adopta el cuerpo. Por este motivo, se ofrece una SA 2.0 como válvula auxiliar, de manera que se disponga de una presión de apertura ajustada a un valor mayor cuando el cuerpo está en posición vertical.

Carcasa - Titanio

Codificación

Esfera de tántalo

Esfera de zafiro



## Principio de funcionamiento de la SA 2.0

La SA 2.0 es una válvula gravitacional que aprovecha la fuerza de gravedad para alcanzar una presión cerebral, independientemente de la posición corporal que adopte el paciente, orientada en los valores que tiene una persona sana.

Dentro de la SA 2.0 hay una unidad gravitacional que puede combinarse con válvulas de presión diferencial convencionales. Las dos tienen en la SA 2.0 una presión de apertura preajustada que el neurocirujano selecciona antes de realizar la operación.

### Válvula de presión diferencial

Una válvula de presión diferencial convencional actúa independientemente de la posición que se adopte. Para la posición corporal tumbada, su presión de apertura suele estar ajustada más baja para que la válvula permita que el líquido cefalorraquídeo fluya en el momento adecuado cuando la presión cerebral va en aumento, sobre todo al estar tumbada.

### Unidad gravitacional

La unidad gravitacional se aprovecha del principio de la fuerza de gravedad y funciona con una pesada esfera de tántalo en el interior de la SA 2.0 que cuando está de pie presiona sobre un cono y cierra la válvula hasta que se ha alcanzado una determinada presión de apertura que empuja la esfera de su alojamiento permitiendo que se reanude el drenaje de líquido cefalorraquídeo. Cuando la presión cerebral vuelva a reducirse y sea inferior a la presión de apertura preajustada, la esfera vuelve a cerrar la válvula.

Cuando el cuerpo está erguido, la unidad gravitacional también actúa junto con la unidad de presión diferencial. Así la SA 2.0 consigue la presión de apertura deseada en posición sentada.

⋮ **Advertencia: El sistema de derivación puede contener un reservorio que se puede bombear. Si se bombea frecuentemente, se puede producir un drenaje excesivo y esto a su vez puede provocar que las condiciones de presión no sean favorables, por lo que se trata de un procedimiento que ha de llevarlo a cabo el personal médico.** ⋮



## Los materiales de la SA 2.0

La SA 2.0 está compuesta por materiales probados y normalizados para ser utilizados como materiales implantables, su componente principal es el titanio. La carcasa estable hace que se reduzcan las influencias (p.ej. presión exterior) sobre el funcionamiento de la válvula. Así resulta una alta seguridad funcional y una vida larga.

Los catéteres son de silicona y no contienen látex.

## Libreta de seguimiento del paciente

Cada SA 2.0 va acompañada de su libreta de seguimiento del paciente. El personal médico que le trate la rellenará y contemplará toda la información importante para las revisiones médicas.

## Complicaciones de esta terapia

El tratamiento de la hidrocefalia con un sistema de derivación no es un método libre de complicaciones. Como ocurre con otras intervenciones quirúrgicas se pueden producir infecciones.

En ocasiones, desgraciadamente, también aparecen problemas que están relacionados de manera directa o indirecta con la válvula implantada. Estas complicaciones pueden ser obstrucciones del sistema de derivación o que haya una excesiva o deficiente derivación del líquido cefalorraquídeo (drenaje excesivo o deficiente).

## Comportamiento tras la operación

Normalmente, los pacientes que tienen implantado un sistema de derivación no se ven limitados en su vida diaria. Con la SA 2.0 puede volar, hacer deporte normal y trabajar.

Consulte con su médico hasta qué punto puede hacer esfuerzos físicos y cuánto tiempo ha de tener especial precaución directamente después de la operación.

Para cualquier tipo de revisión que se realice por resonancia magnética: La SA 2.0 es compatible con hasta 3 tesla RM.

## Sobre la empresa

La empresa Christoph Miethke GmbH & Co. KG es originaria de Potsdam y desde 1992 se dedica al desarrollo, la producción y la distribución de implantes innovadores para neurocirugía destinados al tratamiento de la hidrocefalia.

Nuestro objetivo diario es mejorar la vida de los pacientes que padecen hidrocefalia mediante desarrollos innovadores y con la producción de productos fiables y de alta calidad. Una de nuestras tareas más importantes es la colaboración con clínicas, médicos y pacientes con el único objetivo de llegar a comprender. Esto nos permite asumir otros puntos de vista y tratar con nuestros colegas, socios y pacientes en igualdad de condiciones.

En nuestra página web [www.miethke.com](http://www.miethke.com) encontrará más información sobre nuestra empresa.

Si desea más información sobre el modo de funcionamiento de nuestras válvulas, puede consultar nuestra página web: [www.miethke.com/products](http://www.miethke.com/products)

o utilizar nuestra aplicación:

Apple: <https://itunes.apple.com/de/app/miethke/id450290015?mt=8>

Android: <https://play.google.com/store/apps/details?id=com.miethke.graviton>

también puede consultar a nuestros asesores de productos sanitarios:  
+49 331 620 83-0 // [info@miethke.com](mailto:info@miethke.com) // [www.miethke.com](http://www.miethke.com)



Roland Schulz



Michaela Funk-Neubarth



Christoph Miethke



Thoralf Knitter



Andreas Bunge



Jan MÜgel









Technische Änderungen vorbehalten  
Technical alterations reserved  
Sous réserve de modifications techniques  
Sujeto a modificaciones técnicas

Manufacturer:

■ **CHRISTOPH MIETHKE GMBH & CO. KG**

Ulanenweg 2 | 14469 Potsdam | Germany  
Phone +49 331 62 083-0 | Fax +49 331 62 083-40 | [www.miethke.com](http://www.miethke.com)

Distributor:

**B | BRAUN**  
SHARING EXPERTISE

Aesculap AG | Am Aesculap-Platz | 78532 Tuttlingen | Germany  
Phone +49 7461 95-0 | Fax +49 74 61 95-26 00 | [www.aesculap.com](http://www.aesculap.com)

**AESCULAP®** – a B. Braun brand